

Macchine per caffè espresso Espresso Coffee Machines

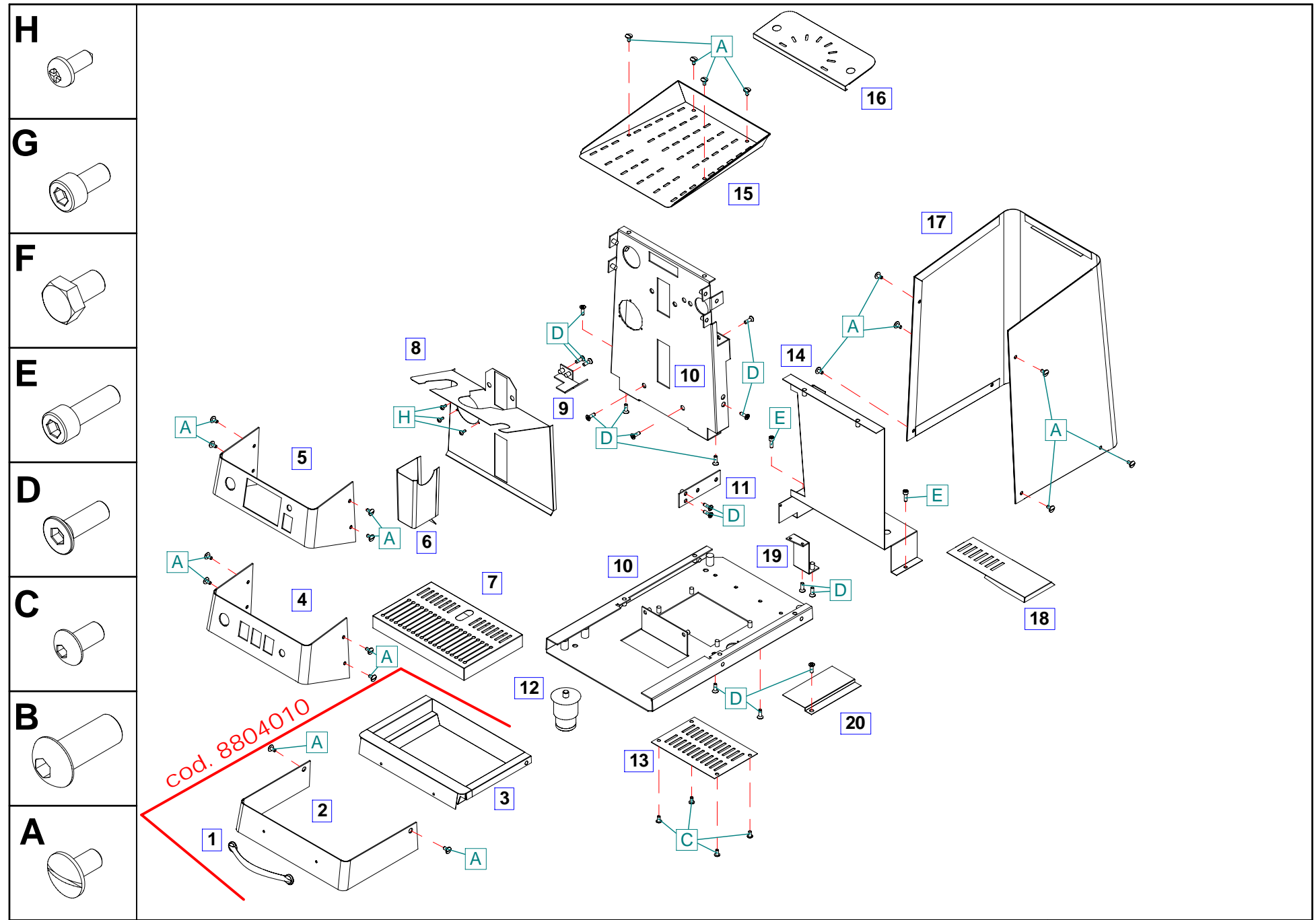
MANUAL 25/09 - VALENTINA

- TAV 1 – Assieme carrozzeria / Body Styling
- TAV 2 – Circuito Elettrico / Electric Circuit PUL
- TAV 3 – Circuito Elettrico / Electric Circuit ELE
- TAV 4 – Circuito Idraulico / Hydraulic Circuit PUL
- TAV 5 – Circuito Idraulico / Hydraulic Circuit ELE
- TAV 6 – Assieme Rubinetto Vapore / Steam Valve
- TAV 7 – Gruppo Erogazione / Solenoid Valve Group
- TAV 8 – Valvola non-ritorno , Valvola espansione
No-Return Valve , Adjustable Expansion Valve
- TAV 9 – Accessori / Accessories Extras
- SCHEMI ELETTRICI - ELECTRICALS SCHEME

Parti di Ricambio / Spare Parts

Technical Departement : 06 / 2009





Tav.1
VJ

VALENTINA
Parti di Ricambio / Spare Parts

Assieme Telaio / PULS. - ELETTRON.
Body Styling / SWITCH - ELECTRONIC

costruzioni macchine caffè' espresso
31020 SCOMIGO DI CONEGLIANO (TV)
ITALY
Tel.++39 0438 394979 / FAX ++39 0438 394587

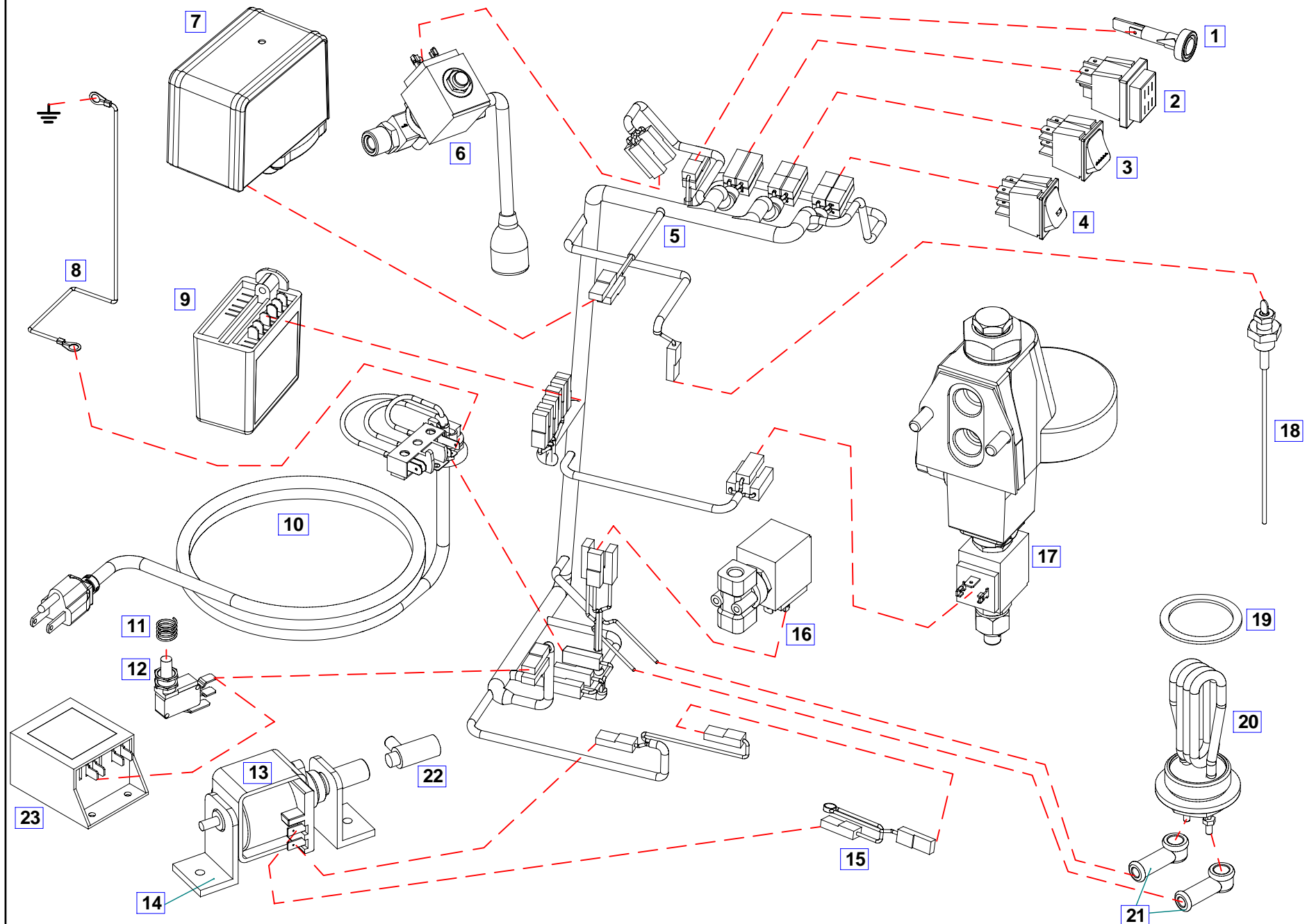
Tav.1

Costruzioni Macchine Caffè Espresso / Espresso Coffee Machines

VALENTINA

Telaio PUL./EL. // Body Styling SWITCH / ELECTR.

Pos.	Codice	Descrizione	Description
1	4602005	Maniglia Cassetto D.8 CR	Handle for Drip Drain Tray
2	6005016	Frontale Cassetto 1gr JUNIOR - Aisi 430	Front Panel for Drip Drain Tray -Aisi 430
3	6300015	Bacinella 1Gr JUNIOR - Aisi 430	Drip Drain Tray 1GR VALENTINA -Aisi 430
	8804010	Kit Cassetto 1gr JUNIOR	Kit Drip Drain 1gr VALENTINA
4	6005017	Frontale Comandi PUL 1Gr JUNIOR - Aisi 430	Front Panel PUL 1GR VALENTINA -Aisi 430
5	6005015	Frontale Comandi ELE 1Gr JUNIOR - Aisi 430	Front Panel ELE 1GR VALENTINA - Aisi 430
6	6350015	Carter CopriElettrovalvola 3 vie bas 1GR VIT 430/0,8	3-way Solenoid Valve Cover 1GR VALENTINA - Aisi 430
7	6250010	Griglia Inferiore 1GR JUNIOR - Aisi 430	Grid (for Tray) 1GR VALENTINA - Aisi 430
8	6050015	Frontale 1GR JUNIOR - Aisi 430	Group Front Panel 1GR VALENTINA - Aisi 430
9	6500020	Staffa Elettrovalvola 2 vie 1/8 1GR JUNIOR	2-way 1/8 Solenoid Valve Bracket 1GR VALENTINA - Aisi 430
10	7801005	Telaio 1GR JUNIOR 3,9 ZINCATO	Frame Machine 1GR VALENTINA
11	6500010	Supporto RELE STATICO	Rele Support 1GR VALENTINA
12	6370015	Protez.Fondo 1GR JUNIOR - Aisi 430	Lower Panel 1GR VALENTINA - Aisi 430
13	4030001	Piedino Regolabile 30/50	Adjustable Foot of machine 30/50
14	7801030	Divisorio 1GR JUNIOR Zincato 1,2	Dividing Panel 1GR VALENTINA Zn 1,2
15	6200015	Griglia Superiore 1GR JUNIOR - Aisi 430	Upper Grid 1GR VALENTINA - Aisi 430
16	6200016	Griglia Coperchio 1GR JUNIOR - Aisi 430	Upper Cover Grid 1GR VALENTINA - Aisi 430
17	6600030	Carrozzeria 1GR JUNIOR - Aisi 430	Body Styling 1GR VALENTINA - Aisi 430
18	6370016	Protez.Divisorio 1GR JUNIOR - Aisi 430	Lower Dividing Panel 1GR VALENTINA - Aisi 430
19	6500022	Staffa Caldaia	Boiler Bracket
20	6370018	Protezione Cavi	Electric circuit cover
A	1103630	Vite TBL M5x10	TBL M5x10 screw
B	1103507	Vite TBEI M8x20	TBEI M8x20 screw
C	1103505	Vite TBEI M5x10	TBEI M5x10 screw
D	1103430	Vite TSPEI M5x16	TSPEI M5x16 screw
E	1103363	Vite TCEI M5x16	TCEI M5x16 screw
F	1103112	Vite TE M6x10	TE M6x10 screw
G	1103350	Vite TCEI M5X10	TCEI M5x10 screw
H	1103040	Vite Autofilettante TCB	TCB self-threading screw



Tav.2
VJ

VALENTINA
Parti di Ricambio / Spare Parts

Assieme Impianto Elettrico / PULSANTE
Electric Circuit / SWITCH mod.

costruzioni macchine caffè' espresso
31020 SCOMIGO DI CONEGLIANO (TV)
ITALY
Tel.++39 0438 394979 / FAX ++39 0438 394587

Tav.2

Costruzioni Macchine Caffè Espresso / Espresso Coffee Machines

VALENTINA

Imp.Elettrico PULS. // Electric Circuit SWITCH mod.

Pos.	Codice	Descrizione	Description
1	5010003	Spia Luminosa 1-2-3-4GR VERDE	Pilot Lamp 1-2-3-4 GR
2	5003080	Interruttore Q 0-1 Rosso (PROT).	Switch Q 0-1 Red
3	5003010	Pulsante DEV ACQUA/VAP LUMINOSO	Hot Water Swirch
4	5003040	Interruttore BIP TAZZA LUMINOSO	Group coffee Switch
5	5045011	Cablaggio 1GR SWITCH U.L.	Electric Circuit 1GR SWITCH U.L.
6	5020215	Elettrovalvola 2VIE 110V 1/8 UL	2-way Solenoid Valve 110V 1/8 UL
	5020220	Elettrovalvola 2VIE 110V 1/8 Viton UL	2-way Solenoid Valve 110V 1/8 Viton UL
	5020255	Elettrovalvola 2VIE 230V 1/8	2-way Solenoid Valve 230V 1/8
	5020260	Elettrovalvola 2VIE 230V 1/8 Viton	2-way Solenoid Valve 230V 1/8 Viton
	5020266	Elettrovalvola 2VIE 240V 1/8	2-way Solenoid Valve 240V 1/8
	5020270	Elettrovalvola 2VIE 240V 1/8 Viton	2-way Solenoid Valve 240V 1/8 Viton
	5020275	Elettrovalvola 2VIE 220V 1/8 UL	2-way Solenoid Valve 220V 1/8 UL
	5020285	Elettrovalvola 2VIE 230V 1/8 Cavi	2-way Solenoid Valve 230V 1/8 with cables
7	5006020	Pressostato SIRAI P302 UL	Pressure Switch SIRAI P302 UL
8	5045011-cm	Cavetto Massa	Ground Cable
9	5030312	Regolatore LIV. RL30/1E/2C-F 110V 250K	Level Control RL30/1E/2C-F 110V 250K
10	5040095	Cavo Alimentaz.SJTO 3x16 AWG110 2MT 15A +PA205	Power Cord SJTO 3x16 AWG110 2MT 15A +PA205
	5040001	Cavo Alimentaz.3X150X2 H05VVF + PA205	Power Cord 3X150X2 H05VVF + PA205
	5040004	Cavo Alimentaz. Australia 3X150X2 H05VVF+ PA205	Power Cord Australia 3X150X2 H05VVF+ PA205
11	3302005	Molla	Spring
12	5003301	Micro XG02-86-E1M UL/CSA+2	MicroSwitch XG02-86-E1M UL/CSA+2
13	5002311	Pompa Vibrazione 110V	Vibration Pumpe 110V
	5002310	Pompa Vibrazione 230V	Vibration Pumpe 230V
	5002315	Pompa Vibrazione 240V	Vibration Pumpe 240V
14	5002312	Supporti x Pompa Vibrazione	Support x Vibration Pumpe
15	5015010	Termoprotettore F11 Pompa Vibraz.	Electronic protection Pumpe F11
16	5020215	Elettrovalvola 2VIE 110V 1/8	2-way Solenoid Valve 110V 1/8
	5020220	Elettrovalvola 2VIE 110V 1/8 Viton	2-way Solenoid Valve 110V 1/8 Viton
	5020255	Elettrovalvola 2VIE 230V 1/8	2-way Solenoid Valve 230V 1/8
	5020260	Elettrovalvola 2VIE 230V 1/8 Viton	2-way Solenoid Valve 230V 1/8 Viton
	5020266	Elettrovalvola 2VIE 240V 1/8	2-way Solenoid Valve 240V 1/8
	5020270	Elettrovalvola 2VIE 240V 1/8 Viton	2-way Solenoid Valve 240V 1/8 Viton
	5020275	Elettrovalvola 2VIE 220V 1/8 UL	2-way Solenoid Valve 220V 1/8 UL
	5020285	Elettrovalvola 2VIE 230V 1/8 Cavi	2-way Solenoid Valve 230V 1/8 with cables

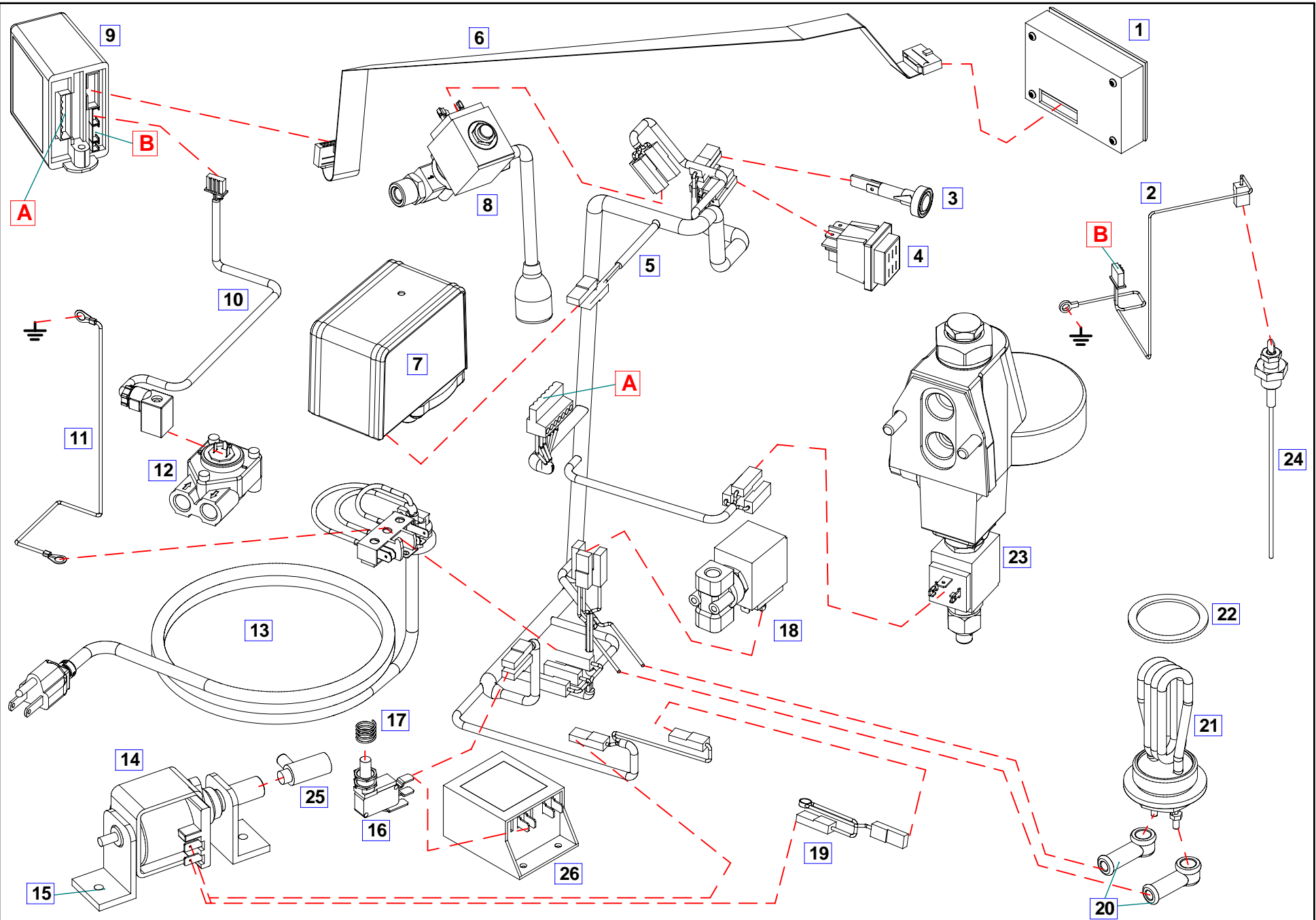
Tav.2

Costruzioni Macchine Caffè Espresso / Espresso Coffee Machines

VALENTINA

Imp.Elettrico PULS. // Electric Circuit SWITCH mod.

Pos.	Codice	Descrizione	Description
17	5020015	Elettrovalvola 3VIE 110V BAS.	3-way Solenoid Valve 110V BAS.
	5020055	Elettrovalvola 3VIE 230V BAS.	3-way Solenoid Valve 230V BAS.
	5020064	Elettrovalvola 3VIE 240V BAS.	3-way Solenoid Valve 240V BAS.
	5020075	Elettrovalvola 3VIE 220V BAS UL.	3-way Solenoid Valve 220V BAS UL.
	5020085	Elettrovalvola 3VIE 230V Cavi.	3-way Solenoid Valve 230V with cables.
18	4550005	Sonda AUTOLIVELLO L=110	AutoFill Probe Level L=110
19	2001001	Guarnizione TEFLON 2MM 1-1/4	Teflon Gasket 2mm 1" 1/4
20	5050010	Resistenza Torcia 1"1/4 1400/110	Heating Element 1"1/4 1400/110
21	4033005	Cappuccio Protezione Resistenza	Heating Element Protection
22	3530023	Valvola Sfiato ARIA POMPA S1	Air Pumpe Out Valve S1
23	5030125	Circuito Allarme H ₂ O	Alarm Circuit "WATER 2"



Tav.3
VJ

VALENTINA
Parti di Ricambio / Spare Parts

Assieme Impianto Elettrico / ELETTRONICA
Electric Circuit / ELECTRONIC mod.

costruzioni macchine caffè' espresso
31020 SCOMIGO DI CONEGLIANO (TV)
ITALY
Tel.++39 0438 394979 / FAX ++39 0438 394587

Tav.3

Costruzioni Macchine Caffè Espresso / Espresso Coffee Machines

VALENTINA

Imp.Elettrico ELETTR. // Electric Circuit ELECTR.mod.

Pos.	Codice	Descrizione	Description
1	5031011	Pulsantiera MICROZETA SMT 6T	Key Push-Button Panel SMT 6T
2	5033810	Cavetto SONDA RL30 MICRO ST	Probe Cable RL30 MICRO ST
3	5010003	Spia Luminosa 1-2-3-4GR VERDE	Pilot Lamp 1-2-3-4 GR
4	5003080	Interruttore Q 0-1 Rosso (PROT).	Switch Q 0-1 Red
5	5045014	Cablaggio 1GR ELE U.L.	Electric Circuit 1GR ELE U.L.
6	5033085	Cavo Collegamento CORTO ELETTRONICO	Small Electronic Cable
7	5006020	Pressostato SIRAI P302 UL	SIRAI P302 Pressure Switch UL
8	5020215	Elettrovalvola 2VIE 110V 1/8 UL	2-way Solenoid Valve 110V 1/8 UL
	5020220	Elettrovalvola 2VIE 110V 1/8 Viton UL	2-way Solenoid Valve 110V 1/8 Viton UL
	5020255	Elettrovalvola 2VIE 230V 1/8	2-way Solenoid Valve 230V 1/8
	5020260	Elettrovalvola 2VIE 230V 1/8 Viton	2-way Solenoid Valve 230V 1/8 Viton
	5020266	Elettrovalvola 2VIE 240V 1/8	2-way Solenoid Valve 240V 1/8
	5020270	Elettrovalvola 2VIE 240V 1/8 Viton	2-way Solenoid Valve 240V 1/8 Viton
	5020275	Elettrovalvola 2VIE 220V 1/8 UL	2-way Solenoid Valve 220V 1/8 UL
	5020285	Elettrovalvola 2VIE 230V 1/8 Cavi	2-way Solenoid Valve 230V 1/8 with cables
9	5030012	Dosatura MICROPUR 30 MZ 110V	Electronic Control Unit 30 MZ 110V
10	5033815	Cavetto + CUF DOSAT VOL 1115	Volumetric Meter Cable + Cap
11	5045014-cm	Cavetto Massa	Ground Cable
12	5032012	Contatore VOL. FM/C/L NICHEL	Volumetric Meter FM/C/L NICKEL
13	5040095	Cavo Alimentaz.SJTO 3x16 AWG110 2MT 15A +PA205	Power Cord SJTO 3x16 AWG110 2MT 15A +PA205
	5040001	Cavo Alimentaz.3X150X2 H05VVF + PA205	Power Cord 3X150X2 H05VVF + PA205
	5040004	Cavo Alimentaz. Australia 3X150X2 H05VVF+ PA205	Power Cord Australia 3X150X2 H05VVF+ PA205
14	5002311	Pompa Vibrazione 110V	Vibration Pumpe 110V
	5002310	Pompa Vibrazione 230V	Vibration Pumpe 230V
	5002315	Pompa Vibrazione 240V	Vibration Pumpe 240V
15	5002312	Supporti x Pompa Vibrazione 110V	Support x Vibration Pumpe 110V
16	5003301	Micro XG02-86-E1M UL/CSA+2	MicroSwitch XG02-86-E1M UL/CSA+2
17	3302005	Molla	Spring
18	5020215	Elettrovalvola 2VIE 110V 1/8 UL	2-way Solenoid Valve 110V 1/8 UL
	5020220	Elettrovalvola 2VIE 110V 1/8 Viton UL	2-way Solenoid Valve 110V 1/8 Viton UL
	5020255	Elettrovalvola 2VIE 230V 1/8	2-way Solenoid Valve 230V 1/8
	5020260	Elettrovalvola 2VIE 230V 1/8 Viton	2-way Solenoid Valve 230V 1/8 Viton
	5020266	Elettrovalvola 2VIE 240V 1/8	2-way Solenoid Valve 240V 1/8
	5020270	Elettrovalvola 2VIE 240V 1/8 Viton	2-way Solenoid Valve 240V 1/8 Viton
	5020275	Elettrovalvola 2VIE 220V 1/8 UL	2-way Solenoid Valve 220V 1/8 UL
	5020285	Elettrovalvola 2VIE 230V 1/8 Cavi	2-way Solenoid Valve 230V 1/8 with cables
19	5015010	Termoprotettore F11 Pompa Vibraz.	Electronic Protection Pumpe F11

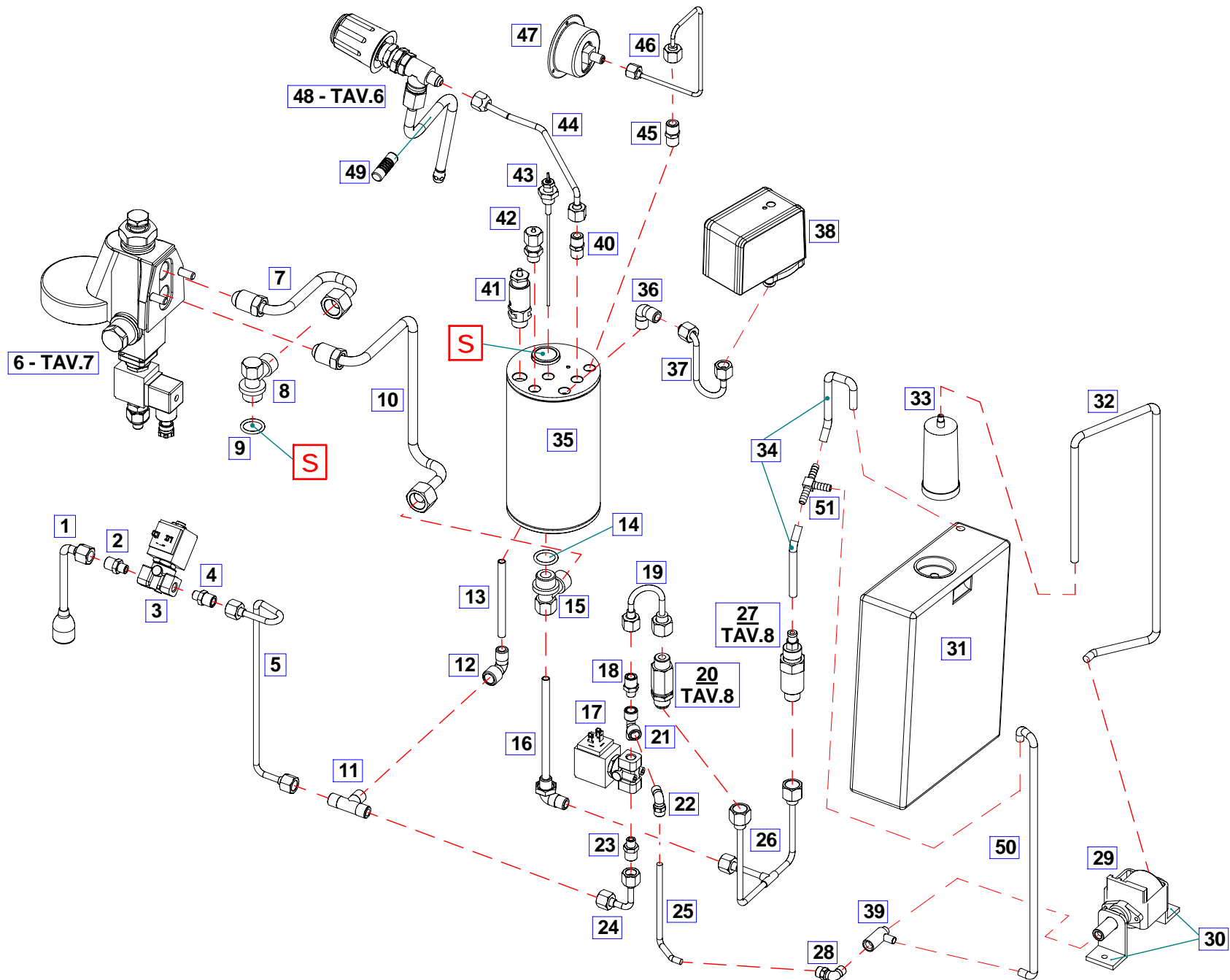
Tav.3

Costruzioni Macchine Caffè Espresso / Espresso Coffee Machines

VALENTINA

Imp.Elettrico ELETTR. // Electric Circuit ELECTR.mod.

Pos.	Codice	Descrizione	Description
20	4033005	Cappuccio Protezione Resistenza	Heating Element Protection
21	5050010	Resistenza Torcia 1"1/4 1400/110	Heating Element 1"1/4 1400/110
22	2001001	Guarnizione TEFLON 2MM 1-1/4	Teflon Gasket 2mm 1" 1/4
23	5020015	Elettrovalvola 3VIE 110V BAS.	3-way Solenoid Valve 110V BAS.
	5020055	Elettrovalvola 3VIE 230V BAS.	3-way Solenoid Valve 230V BAS.
	5020064	Elettrovalvola 3VIE 240V BAS.	3-way Solenoid Valve 240V BAS.
	5020075	Elettrovalvola 3VIE 220V BAS UL.	3-way Solenoid Valve 220V BAS UL.
	5020085	Elettrovalvola 3VIE 230V Cavi.	3-way Solenoid Valve 230V with cables.
24	4550005	Sonda AUTOLIVELLO L=110	AutoFill Probe Level L=110
25	3530023	Valvola Sfiato ARIA POMPA S1	Air Pumpe Out Valve S1
26	5030125	Circuito Allarme H2O	Alarm Circuit "WATER 2"



Tav.4
VJ

VALENTINA
Parti di Ricambio / Spare Parts

Assieme Impianto Idraulico / PULSANTE
Hydraulic Circuit / SWITCH mod.

costruzioni macchine caffè' espresso
31020 SCOMIGO DI CONEGLIANO (TV)
ITALY
Tel.++39 0438 394979 / FAX ++39 0438 394587

Tav.4

Costruzioni Macchine Caffè Espresso / Espresso Coffee Machines

VALENTINA

Imp.Idraulico PULS. // Hydraulic Circuit SWITCH mod.

Pos.	Codice	Descrizione	Description
1	2520007	Tubo Acqua Cromato 1GR	Chrome Hot Water Spout 1GR
2	3510715	Riduzione 1/4-1/8 M-M	Nipple 1/4-1/8 M-M
3	5020215	Elettrovalvola 2VIE 110V 1/8 UL	2-way Solenoid Valve 110V 1/8 UL
	5020220	Elettrovalvola 2VIE 110V 1/8 Viton UL	2-way Solenoid Valve 110V 1/8 Viton UL
	5020255	Elettrovalvola 2VIE 230V 1/8	2-way Solenoid Valve 230V 1/8
	5020260	Elettrovalvola 2VIE 230V 1/8 Viton	2-way Solenoid Valve 230V 1/8 Viton
	5020266	Elettrovalvola 2VIE 240V 1/8	2-way Solenoid Valve 240V 1/8
	5020270	Elettrovalvola 2VIE 240V 1/8 Viton	2-way Solenoid Valve 240V 1/8 Viton
	5020275	Elettrovalvola 2VIE 220V 1/8 UL	2-way Solenoid Valve 220V 1/8 UL
	5020285	Elettrovalvola 2VIE 230V 1/8 Cavi	2-way Solenoid Valve 230V 1/8 with cables
4	3510715	Riduzione 1/4-1/8 M-M	Nipple 1/4-1/8 M-M
5	2502223	Tubo CU 6 JUN EV TE' a Cald.	Boiler Pipe to Hot Water Solenoid Valve
6	4650040	Gruppo Erogazione Cromato (vedi TAV.7)	Solenoid Valve Group (see TAV. 7)
7	2502215	Tubo CU 10 GRUPPO/SUP	Upper Group Pipe
8	3510005	Raccordo "L" 1/2 M-M SUP.	Union Elbow 1/2 M-M
9	2004005	Guarnizione CU Insetto 21x26x3,2	Gasket CU 21x26x3,2
10	2502210	Tubo CU 10 GRUPPO/INF	Lower Group Pipe
11	3510014	Raccordo "T" 1/4 M-M-M.	Union Tee 1/4 M-M-M
12	3510006	Raccordo "L" 1/4 F-M	Union Elbow 1/4 F-M
13	2502006	Tubo CU 8 Pescante Acqua 1gr	Copper pipe inside 1Gr
14	2004005	Guarnizione CU Insetto 21x26x3,2	Gasket CU 21x26x3,2
15	3510010	Raccordo "T" 1/2 M-M 1/4 F Inf.	Union Tee 1/2 M-M 1/4 -F
16	2510002	Iniettore+Raccordo 1/4 M-M L=100	Group Suction Nipple-Pipe 1/4 M-M L=140
17	5020215	Elettrovalvola 2VIE 110V 1/8 UL	2-way Solenoid Valve 110V 1/8 UL
	5020220	Elettrovalvola 2VIE 110V 1/8 Viton UL	2-way Solenoid Valve 110V 1/8 Viton UL
	5020255	Elettrovalvola 2VIE 230V 1/8	2-way Solenoid Valve 230V 1/8
	5020260	Elettrovalvola 2VIE 230V 1/8 Viton	2-way Solenoid Valve 230V 1/8 Viton
	5020266	Elettrovalvola 2VIE 240V 1/8	2-way Solenoid Valve 240V 1/8
	5020270	Elettrovalvola 2VIE 240V 1/8 Viton	2-way Solenoid Valve 240V 1/8 Viton
	5020275	Elettrovalvola 2VIE 220V 1/8 UL	2-way Solenoid Valve 220V 1/8 UL
	5020285	Elettrovalvola 2VIE 230V 1/8 Cavi	2-way Solenoid Valve 230V 1/8 with cables
18	3510715	Riduzione 1/4-1/8 M-M	Nipple 1/4-1/8 M-M
19	2502230	Tubo CU 6 JUN valvola A Ev H20	2-way Solenoid Valve Pipe
20	3630120	Valvola non Ritorno (vedi TAV.8)	No-Return Valve (see TAV. 8)
21	3510012	Raccordo "T" 1/8 F-F-M	Union Tee 1/8 F-F-M
22	3509950	Raccordo "L" 6-4 1/8	Union Elbow 6-4 1/8
23	3510715	Riduzione 1/4-1/8 M-M	Nipple 1/4-1/8 M-M

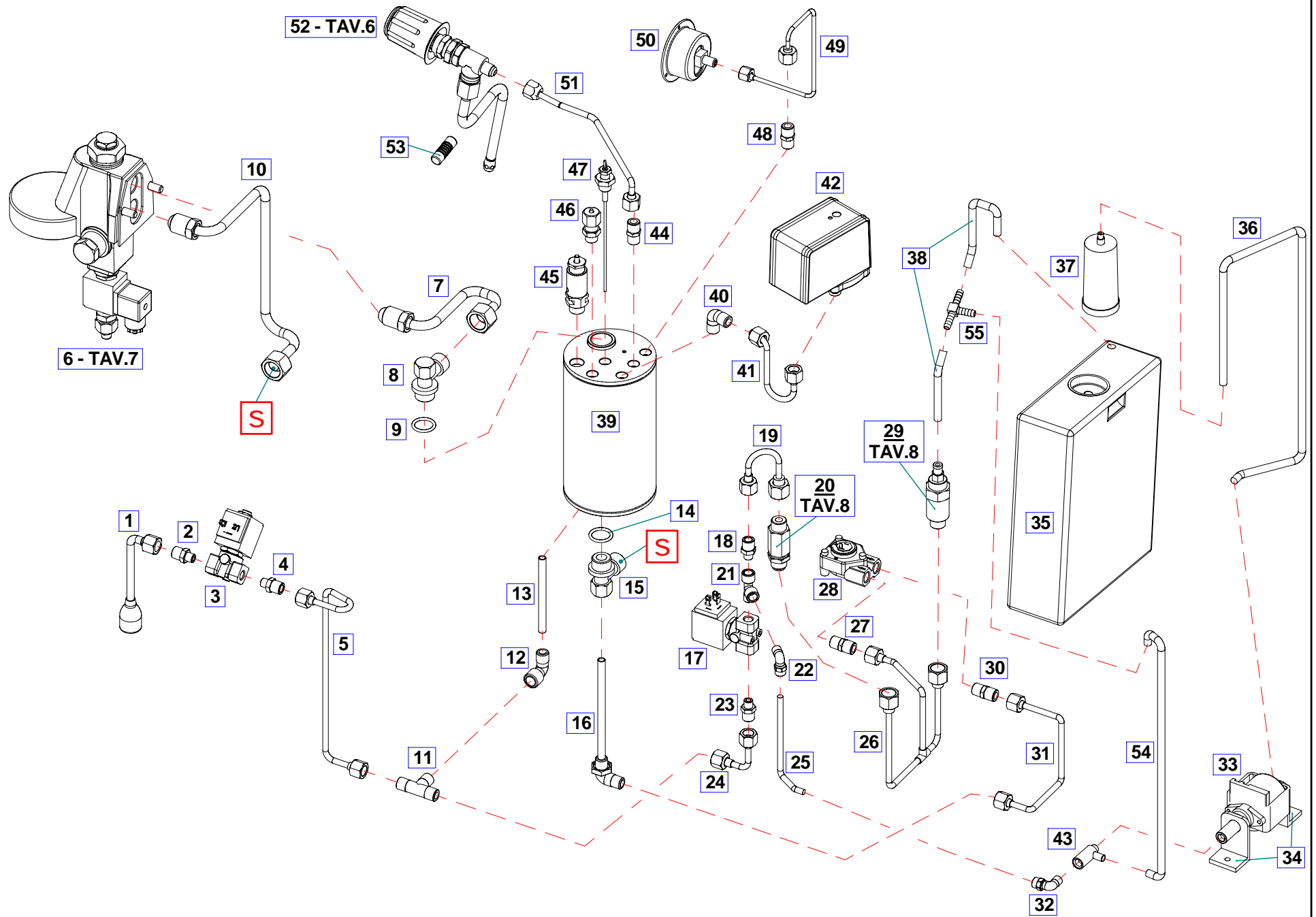
Tav.4

Costruzioni Macchine Caffè Espresso / Espresso Coffee Machines

VALENTINA

Imp.Idraulico PULS. // Hydraulic Circuit SWITCH mod.

Pos.	Codice	Descrizione	Description
24	2502225	Tubo CU 6 elettrovalvola H20 A caldaia	2-way Solenoid Valve Pipe to Boiler
25	4010070	Tubo TEFLON 6X4 (prezzo al metro)	Teflon Pipe 6x4 (price for meter)
26	2502250	Tubo CU 6 valvole a Scambiatore	Valves Tube to Heat Exchanger
27	3630140	Valvola Espansione Regolabile (vedi TAV.8)	Adjustable Expansion Valve (see TAV. 8)
28	3509950	Raccordo "L" 6-4 1/8	Union Elbow 6-4 1/8
29	5002311	Pompa Vibrazione 110V	Vibration Pumpe 110V
	5002310	Pompa Vibrazione 230V	Vibration Pumpe 230V
	5002315	Pompa Vibrazione 240V	Vibration Pumpe 240V
30	5002312	Supporti x Pompa Vibrazione 110V	Support x Vibration Pumpe 110V
31	4011020	Canestro 3LT + Tappo	Water Tank 3 Lt + Cover
32	4010010	Tubo Silicone 5X8 (prezzo al metro)	Silicon Pipe 5x8 (price for meter)
33	4009010	Addolcitore Filtro Acqua Resine Argentate	Softener Filter
34	4010010	Tubo Silicone 5X8 (prezzo al metro)	Silicon Pipe 5x8 (price for meter)
35	9022112	Caldaia Lt. 1,3 Ve D.100 H.170 1/14"	Boiler Lt 1,3 Ve D.100 H.170 1/14"
36	3510007	Raccordo "L" 1/4 M-M	Union Elbow 1/4 M-M
37	2502270	Tubo CU6 caldaia A pressostato	Boiler Pipe to Pressure Switch
38	5006020	Pressostato SIRAI P302 UL	Pressure Switch SIRAI P302 UL
39	3530023	Valvola Sfiato	Valve
40	3510410	Nipples 1/4 M-M Conico	Nipple 1/4 M-M
41	3630032	Valvola NC SIC 3/8 OMOL MR10EB	Security NC Valve 3/8 MR10EB
42	3630001	Valvola Depressione Caldaia 1/4	Anti Siphon Valve
43	4550005	Sonda Autolivello L=110	Autofill Level Probe L=110
44	2502220	Tubo CU 6 JUN Rub VAP a Cald.	Boiler Pipe to Steam Valve
45	3510410	Nipples 1/4 M-M Conico	Nipple 1/4 M-M
46	2502260	Tubo CU 6 Caldaia A Manometro	Boiler Pipe to Pressure Gauge
47	4551022	Manometro 0/3 FA E.61	Single Scale Pressure Gauge
48		Rubinetto VAPORE Completo (Vedi TAV.6)	Steam Valve Unit (see TAV. 6)
49	4005040	Isolante x Tubo VAPORE	Steamspouts Insulating
50	4010010	Tubo Silicone 5X8 (prezzo al metro)	Silicon Pipe 5x8 (price for meter)
51	4013005	Raccordo " T " PTPG 7,5	Union Tee PTPG 7,5



Tav.5
VJ

VALENTINA
Parti di Ricambio / Spare Parts

Assieme Impianto Idraulico / ELETTRONICA
Hydraulic Circuit / ELECTRONIC mod.

costruzioni macchine caffè' espresso
31020 SCOMIGO DI CONEGLIANO (TV)
ITALY
Tel.++39 0438 394979 / FAX ++39 0438 394587

Tav.5

Costruzioni Macchine Caffè Espresso / Espresso Coffee Machines

VALENTINA

Imp.Idraulico ELE // Hydraulic Circuit ELECTRONIC mod.

Pos.	Codice	Descrizione	Description
1	2520007	Tubo Acqua Cromato 1GR	Chrome Hot Water Spout 1GR
2	3510715	Riduzione 1/4-1/8 M-M	Nipple 1/4-1/8 M-M
3	5020215	Elettrovalvola 2VIE 110V 1/8 UL	2-way Solenoid Valve 110V 1/8 UL
	5020220	Elettrovalvola 2VIE 110V 1/8 Viton UL	2-way Solenoid Valve 110V 1/8 Viton UL
	5020255	Elettrovalvola 2VIE 230V 1/8	2-way Solenoid Valve 230V 1/8
	5020260	Elettrovalvola 2VIE 230V 1/8 Viton	2-way Solenoid Valve 230V 1/8 Viton
	5020266	Elettrovalvola 2VIE 240V 1/8	2-way Solenoid Valve 240V 1/8
	5020270	Elettrovalvola 2VIE 240V 1/8 Viton	2-way Solenoid Valve 240V 1/8 Viton
	5020275	Elettrovalvola 2VIE 220V 1/8 UL	2-way Solenoid Valve 220V 1/8 UL
	5020285	Elettrovalvola 2VIE 230V 1/8 Cavi	2-way Solenoid Valve 230V 1/8 with cables
4	3510715	Riduzione 1/4-1/8 M-M	Nipple 1/4-1/8 M-M
5	2502223	Tubo CU 6 JUN EV TE' a Cald.	Boiler Pipe to Hot Water Solenoid Valve
6	4650040	Gruppo Erogazione Cromato (vedi TAV.7)	Solenoid Valve Group (see TAV. 7)
7	2502215	Tubo CU 10 GRUPPO/SUP	Upper Group Pipe
8	3510005	Raccordo "L" 1/2 M-M SUP.	Union Elbow 1/2 M-M
9	2004005	Guarnizione CU Insetto 21x26x3,2	Gasket CU 21x26x3,2
10	2502210	Tubo CU 10 GRUPPO/INF	Lower Group Pipe
11	3510014	Raccordo "T" 1/4 M-M-M.	Union Tee 1/4 M-M-M
12	3510006	Raccordo "L" 1/4 F-M	Union Elbow 1/4 F-M
13	2502006	Tubo CU 8 Pescante Acqua 1gr	Copper Pipe inside 1Gr
14	2004005	Guarnizione CU Insetto 21x26x3,2	Gasket CU 21x26x3,2
15	3510010	Raccordo "T" 1/2 M-M 1/4 F Inf.	Union Tee 1/2 M-M 1/4 -F
16	2510002	Iniettore+Raccordo 1/4 M-M L=100	Group Suction Nipple-Pipe 1/4 M-M L=140
17	5020215	Elettrovalvola 2VIE 110V 1/8 UL	2-way Solenoid Valve 110V 1/8 UL
	5020220	Elettrovalvola 2VIE 110V 1/8 Viton UL	2-way Solenoid Valve 110V 1/8 Viton UL
	5020255	Elettrovalvola 2VIE 230V 1/8	2-way Solenoid Valve 230V 1/8
	5020260	Elettrovalvola 2VIE 230V 1/8 Viton	2-way Solenoid Valve 230V 1/8 Viton
	5020266	Elettrovalvola 2VIE 240V 1/8	2-way Solenoid Valve 240V 1/8
	5020270	Elettrovalvola 2VIE 240V 1/8 Viton	2-way Solenoid Valve 240V 1/8 Viton
	5020275	Elettrovalvola 2VIE 220V 1/8 UL	2-way Solenoid Valve 220V 1/8 UL
	5020285	Elettrovalvola 2VIE 230V 1/8 Cavi	2-way Solenoid Valve 230V 1/8 with cables
18	3510715	Riduzione 1/4-1/8 M-M	Nipple 1/4-1/8 M-M
19	2502230	Tubo CU 6 JUN valvola A Ev H20	2-way Solenoid Valve Pipe
20	3630120	Valvola non Ritorno (vedi TAV.8)	No-Return Valve (see TAV. 8)
21	3510012	Raccordo "T" 1/8 F-F-M	Union Tee 1/8 F-F-M
22	3509950	Raccordo "L" 6-4 1/8	Union Elbow 6-4 1/8
23	3510715	Riduzione 1/4-1/8 M-M	Nipple 1/4-1/8 M-M
24	2502225	Tubo CU 6 elettrovalvolaH20 A caldaia	2-way Solenoid Valve Pipe to Boiler
25	4010070	Tubo TEFLON 6X4 (prezzo al metro)	Teflon Pipe 6x4 (price for meter)

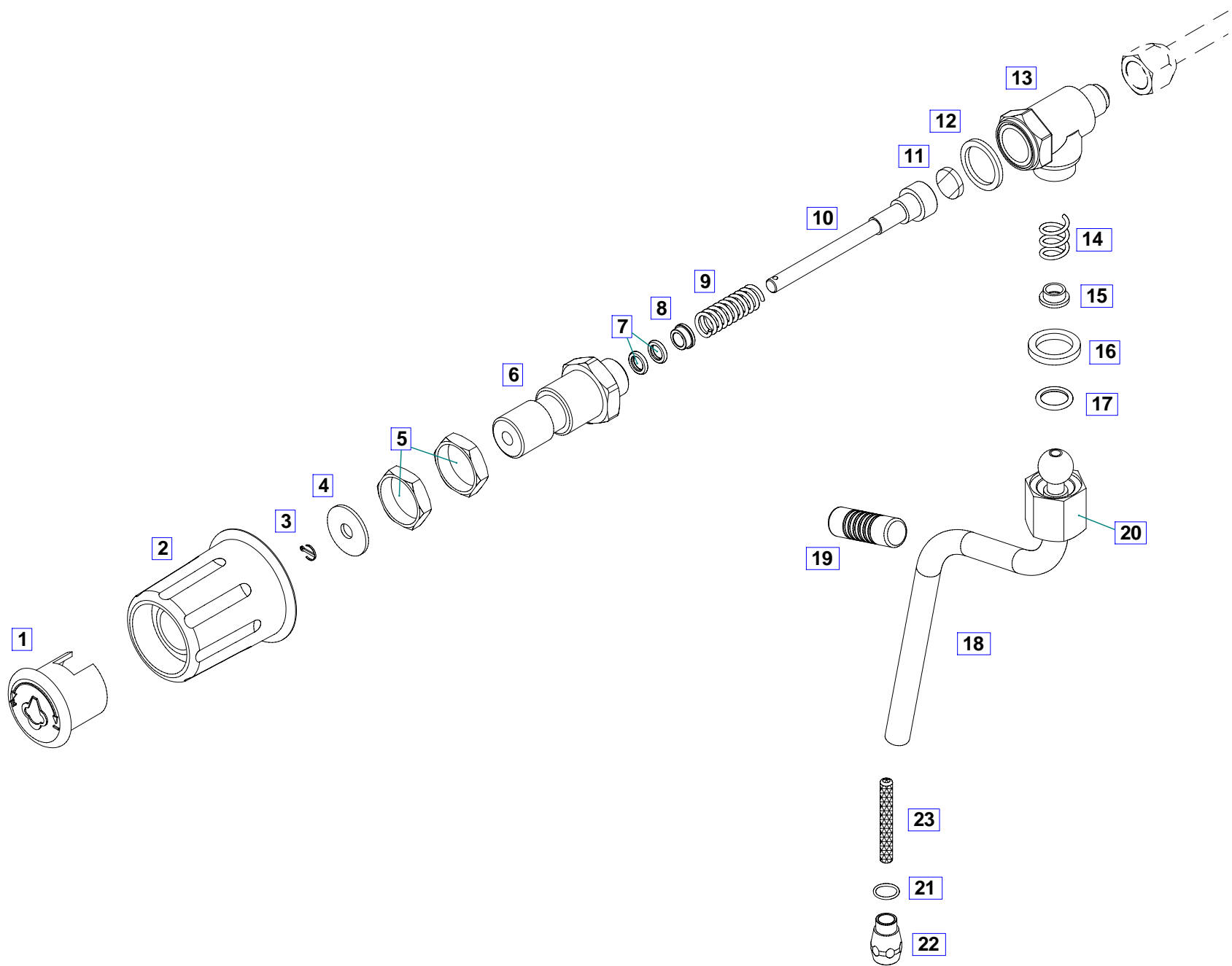
Tav.5

Costruzioni Macchine Caffè Espresso / Espresso Coffee Machines

VALENTINA

Imp.Idraulico ELE // Hydraulic Circuit ELECTRONIC mod.

Pos.	Codice	Descrizione	Description
26	2502245	Tubo CU 6 valvole ELE	Valves Tube
27	3510410	Nipples 1/4 M-M Conico	Nipple 1/4 M-M
28	5032012	Contatore Volumetrico FM/C/L Nichel	Volumetric Meter FM/C/L Nickel
29	3630140	Valvola Espansione Regolabile (vedi TAV.8)	Adjustable Expansion Valve (see TAV. 8)
30	3510410	Nipples 1/4 M-M Conico	Nipple 1/4 M-M
31	2502240	Tubo CU 6 scambiatore A Contatore Volumetrico	Volumetric Meter Pipe to Heat Exchanger
32	3509950	Raccordo "L" 6-4 1/8	Union Elbow 6-4 1/8
33	5002311	Pompa Vibrazione 110V	Vibration Pumpe 110V
	5002310	Pompa Vibrazione 230V	Vibration Pumpe 230V
	5002315	Pompa Vibrazione 240V	Vibration Pumpe 240V
34	5002312	Supporti x Pompa Vibrazione 110V	Support x Vibration Pumpe 110V
35	4011020	Canestro 3LT + Tappo	Water Tank 3 Lt + Cover
36	4010010	Tubo Silicone 5X8 (prezzo al metro)	Silicon Pipe 5x8 (price for meter)
37	4009010	Addolcitore Filtro Acqua Resine Argentate	Softener Filter
38	4010010	Tubo Silicone 5X8 (prezzo al metro)	Silicon Pipe 5x8 (price for meter)
39	9022112	Caldaia Lt. 1,3 Ve D.100 H.170 1/14"	Boiler Lt 1,3 Ve D.100 H.170 1/14"
40	3510007	Raccordo "L" 1/4 M-M	Union Elbow 1/4 M-M
41	2502270	Tubo CU6 caldaia A pressostato	Boiler Pipe to Pressure Switch
42	5006020	Pressostato SIRAI P302 UL	Pressure Switch SIRAI P302 UL
43	3530023	Valvola Sfiato	Valve
44	3510410	Nipples 1/4 M-M Conico	Nipple 1/4 M-M
45	3630032	Valvola NC SIC 3/8 OMOL MR10EB	Security NC Valve 3/8 MR10EB
46	3630001	Valvola Depressione Caldaia 1/4	Anti Siphon Valve
47	4550005	Sonda Autolivello L=110	Autofill Level Probe L=110
48	3510410	Nipples 1/4 M-M Conico	Nipple 1/4 M-M
49	2502260	Tubo CU 6 Caldaia A Manometro	Boiler Pipe to Pressure Gauge
50	4551022	Manometro 0/3 FA E.61	Single Scale Pressure Gauge
51	2502220	Tubo CU 6 JUN Rub VAP a Cald.	Boiler Pipe to Steam Valve
52		Rubinetto VAPORE Completo (Vedi TAV.6)	Steam Valve Unit (see TAV. 6)
53	4005040	Isolante x Tubo VAPORE	Steamspouts Insulating
54	4010010	Tubo Silicone 5X8 (prezzo al metro)	Silicon Pipe 5x8 (price for meter)
55	4013005	Raccordo " T " PTPG 7,5	Union Tee PTPG 7,5



Tav.6
VJ

VALENTINA
Parti di Ricambio / Spare Parts

Assieme Rubinetto VAPORE
Assembly Steam Valve

costruzioni macchine caffè' espresso
31020 SCOMIGO DI CONEGLIANO (TV)
ITALY
Tel.++39 0438 394979 / FAX ++39 0438 394587

Tav.6

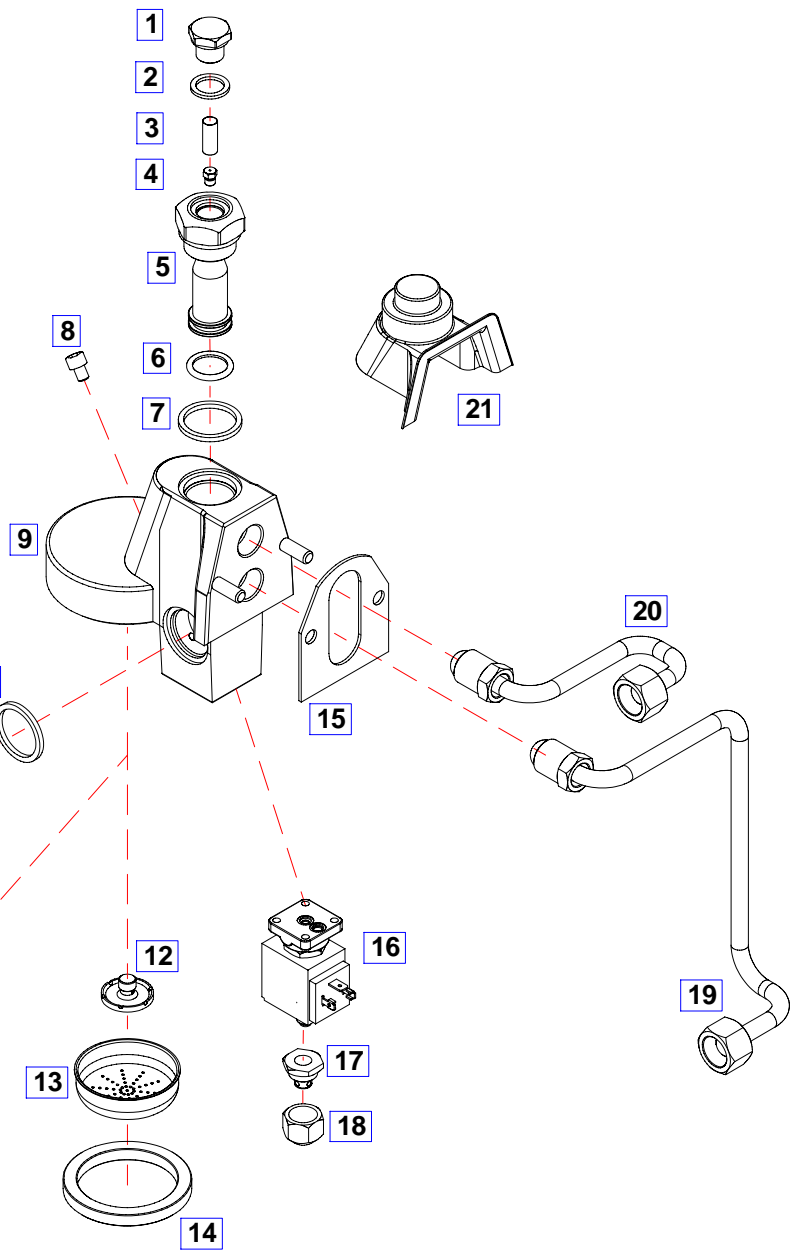
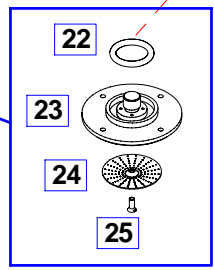
Costruzioni Macchine Caffè Espresso / Espresso Coffee Machines

VALENTINA

Assieme Rubinetto VAPORE // Assembly Steam Valve

Pos.	Codice	Descrizione	Description
1	4001020	Tappo Manopola VAPORE	Cover Knob
2	4001010	Manopola VAPORE	Steam Knob
3	0540020	Coppiglia Fissaggio Manopola	Piston Stop Ring
4	0540030	Rondella Ottone	Brass Washer
5	0540035	Dado Ottone	Brass Nut
6	0540040	Corpo Rubinetto Orizzontale	Valve Body
7	0540050	Guarnizione OR	O-Ring
8	0540060	Distanziatore	Bushing
9	0540070	Molla	Spring
10	0540080	Stelo Chiusura	Valve Rod
11	0540085	Guarnizione Stelo	Gasket
12	0540090	Guarnizione Ottone	Brass Gasket
13	0540095	Corpo Rubinetto	Valve Body
	3501030	Complessivo Rubinetto	Steam Valve Assembly
14	0540100	Molla	Spring
15	0540110	Distanziatore	Bushing
16	0540120	Guarnizione Ottone	Brass Gasket
17	0540130	Guarnizione OR	O-Ring
18	2520550	Tubo VAP 1GR D8 2FO+DADO+OR	Chrome Steam-Spout 1GR
19	4005040	Isolante x Tubo VAPORE	SteamSpout Insulating
20	0540135	Dado Ottone	Brass Nut
21	0540140	Guarnizione Or	O-Ring gasket
22	0540145	Tappo Terminale Maschio 2 Fori - Lancia Vapore INOX	Steam Wand Tip Male 2 Holes Stainless Steel
	0540150	Tappo Terminale Maschio 4 Fori - Lancia Vapore INOX	Steam Wand Tip Male 4 Holes Stainless Steel
	0540155	Tappo Term. Femmina 4 Fori - Lancia Vap. CROMATA	Steam Wand Tip Female 4 Holes Chrome Plated
	0540160	Tappo Term.Femmina 2 Fori - Lancia Vap. CROMATA	Steam Wand Tip Female 2 Holes Chrome Plated
23	4628125	Filtro cilindrico D.5 Aisi304	Cylindrical filter D.5 Aisi304

OPTIONAL



Tav.7
VJ

VALENTINA
Parti di Ricambio / Spare Parts

Gruppo Erogazione Cromato
Solenoid Valve Groupe

costruzioni macchine caffè' espresso
31020 SCOMIGO DI CONEGLIANO (TV)
ITALY
Tel.++39 0438 394979 / FAX ++39 0438 394587

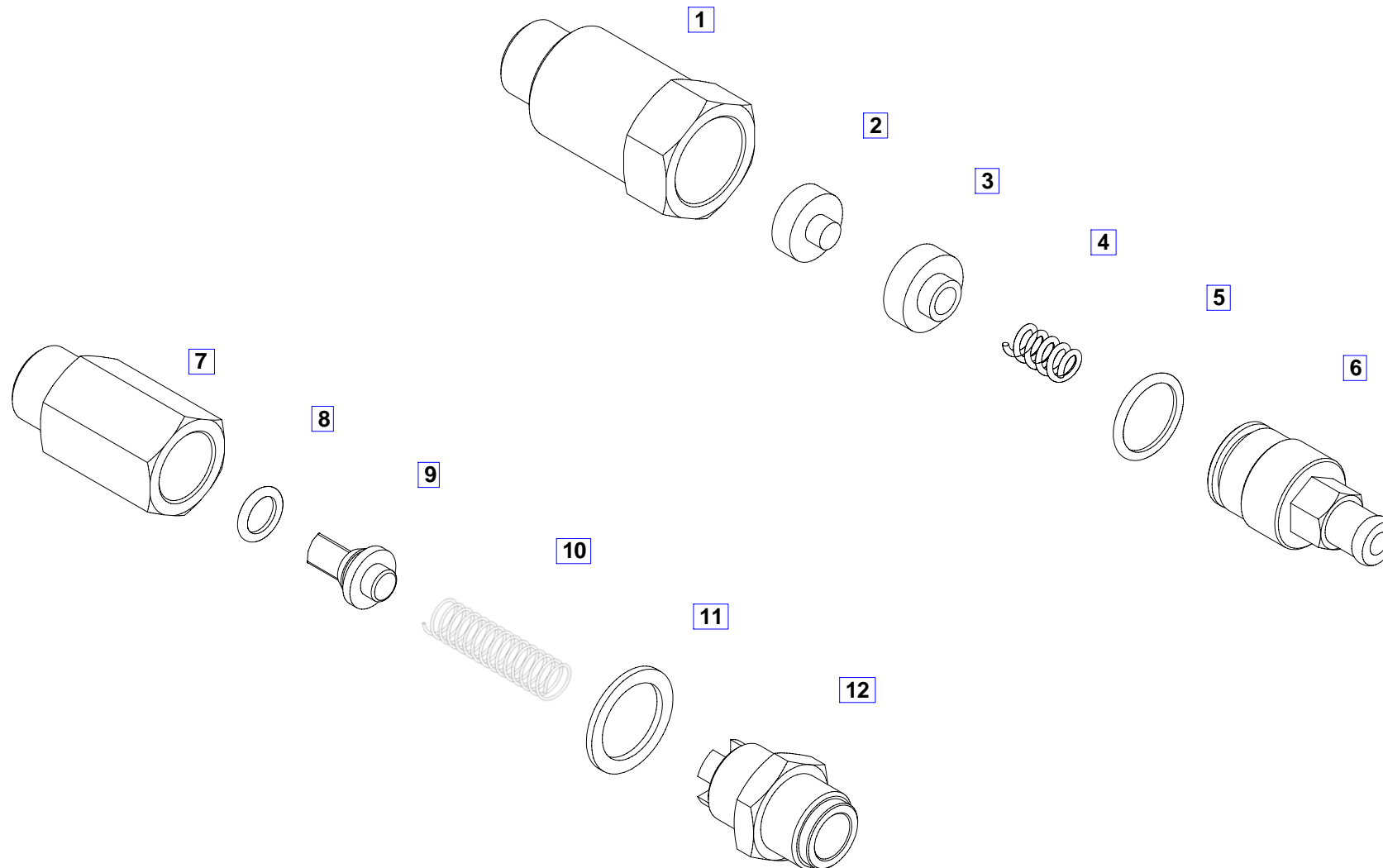
Tav.7

Costruzioni Macchine Caffè Espresso / Espresso Coffee Machines

VALENTINA

Gruppo Erogazione ad Elettrovalvola // Solenoid Valve Groupe

Pos.	Codice	Descrizione	Description
1	0520000	Tappo Chiusura GIGLER	Group Closing Cap
2	0520001	Guarnizione TEFLON Tappo Gruppo	Teflon Cap Gasket
3	0520010	Filtrino GIGLER	Group Filter
4	0520020	Gigler Gruppo d.0.8	Little Groupe Injector
5	0520030	Fungo Gruppo	Mushroom Groupe
6	0520040	Guarnizione OR Fungo	O-Ring
7	0520050	Guarnizione TEFLON Fungo	Teflon O-Ring
8	0520035	Vite Gruppo	Screw M6 x 8
9	4650040	Gruppo Erogazione Cromato	Complete Groupe
10	0520050	Guarnizione TEFLON Tappo Infusore	Teflon Gasket
11	0520065	Tappo Infusore	Infusion Cap
12	0520070	Diffusore Gruppo	Sprayer
13	0520080	Doccetta Gruppo	Group Spout
14	0520090	Guarnizione Sottocoppa	Portafilter Gasket
15	2001310	Guarnizione Fissaggio Gruppo	Gasket Group
16	5020015	Elettrovalvola 3VIE 110V BAS.	3-way Solenoid Valve 110V BAS.
	5020055	Elettrovalvola 3VIE 230V BAS.	3-way Solenoid Valve 230V BAS.
	5020064	Elettrovalvola 3VIE 240V BAS.	3-way Solenoid Valve 240V BAS.
	5020075	Elettrovalvola 3VIE 220V BAS UL.	3-way Solenoid Valve 220V BAS UL.
	5020085	Elettrovalvola 3VIE 230V Cavi.	3-way Solenoid Valve 230V with cables.
17	0520095	Divisore Getto Gruppo	Flow Divisor Group
18	0520096	Coprigetto Gruppo	Cover Flow Group
19	2502210	Tubo CU 10 GRUPPO/INF	Lower Group Pipe
20	2502215	Tubo CU 10 GRUPPO/SUP	Upper Group Pipe
21	4001011	Coprigruppo ABS SP.2 NERO	GroupCover Black
	8801010	Adattatore E/61 CIALDA +FILTRO	POD Adapter Assembly
22	2002023	Guarnizione Or Viton	POD adapter Viton Gasket
23	4650600	Adattatore POD Gruppo E/61	POD adapter E61
24	4630040	Doccetta Gruppo	Pod Adapter Shower Screen
25	1103450	Vite a testa svasata piana con intaglio M5x10	Slotted countersunk head and flat screw M5x10



Tav.8
VJ

VALENTINA

Parti di Ricambio / Spare Parts

ASSIEME Valvola non Ritorno Pompa /No-Return Valve

ASSIEME Valvola Espansione /Adjustable Expansion Valve

costruzioni macchine caffè' espresso
31020 SCOMIGO DI CONEGLIANO (TV)

ITALY

Tel.++39 0438 394979 / FAX ++39 0438 394587

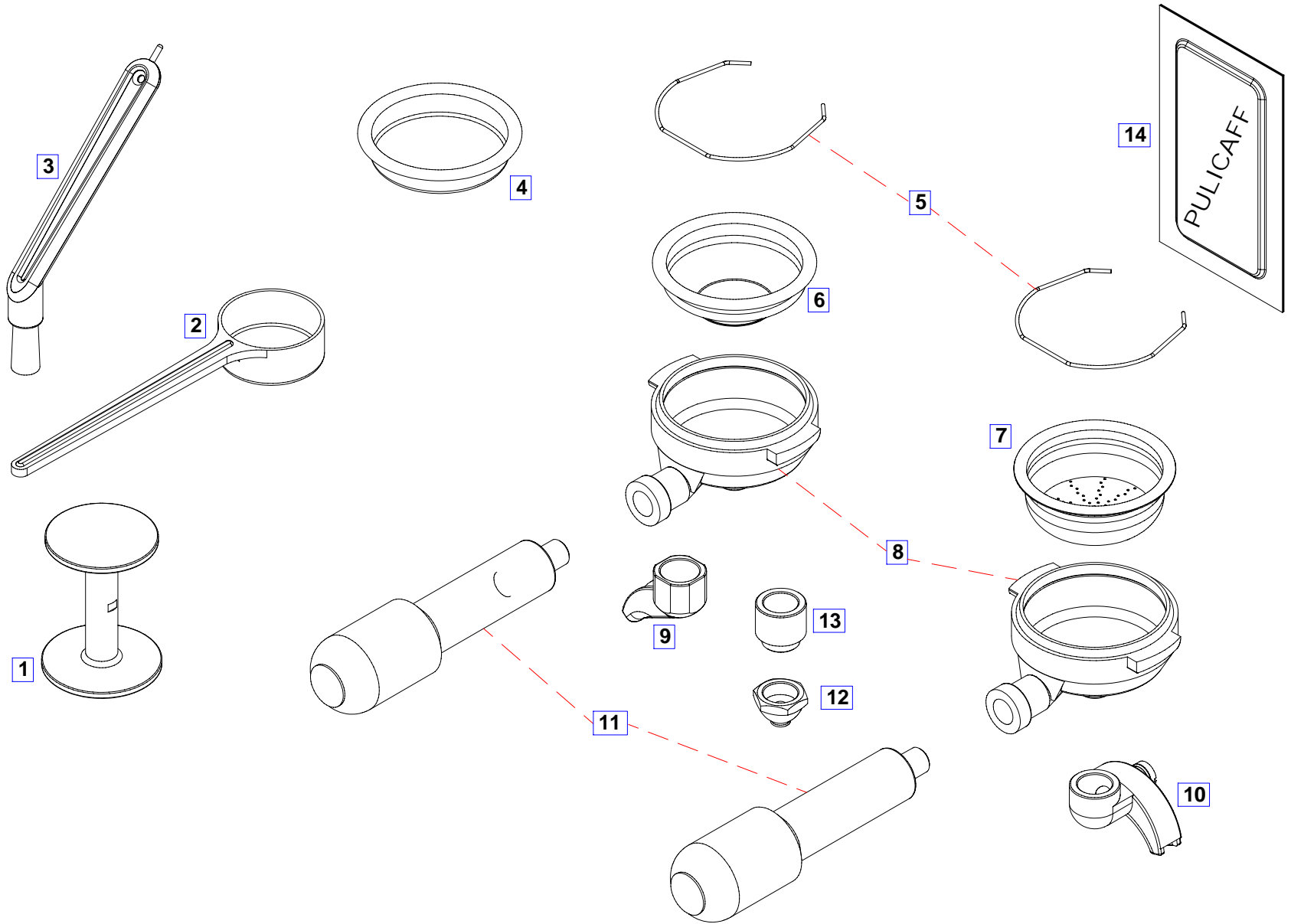
Tav.8

Costruzioni Macchine Caffè Espresso / Espresso Coffee Machines

VALENTINA

Valv.n.r.Pompa/ No Return Val.-Valv.Esp./Adjustable Exp.Val.

Pos.	Codice	Descrizione	Description
1	0550010	Corpo Valvola Espansione	Adjustable Expansion Valve Body
2	0550015	Guarnizione	Gasket
3	0550020	Piattello PortaMolla	Spring Holder
4	0550025	Molla	Spring
5	0550030	Guarnizione OR	O-Ring Gasket
6	0550035	Testa VALVOLA ESPANSIONE	Expansion Valve Fitting
	3630140	Complessivo Valvola Espansione	Adjustable Expansion Valve
7	0550050	Corpo Valvola non RITORNO POMPA	No-Return Valve Body
8	0550055	Guarnizione OR	O-Ring Gasket
9	0550060	Piattello PortaMolla	Spring Holder
10	0550065	Molla	Spring
11	0550070	Guarnizione Rame	Copper Gasket
12	0550075	Testa Valvola non ritorno POMPA	No-Return Valve Fitting
	3630120	Valvola Non Ritorno Pompa	No Return Valve



Tav.9
VJ

VALENTINA
Parti di Ricambio / Spare Parts

Dotazione ACCESSORI
Accessories Extras

costruzioni macchine caffè' espresso
31020 SCOMIGO DI CONEGLIANO (TV)
ITALY
Tel.++39 0438 394979 / FAX ++39 0438 394587

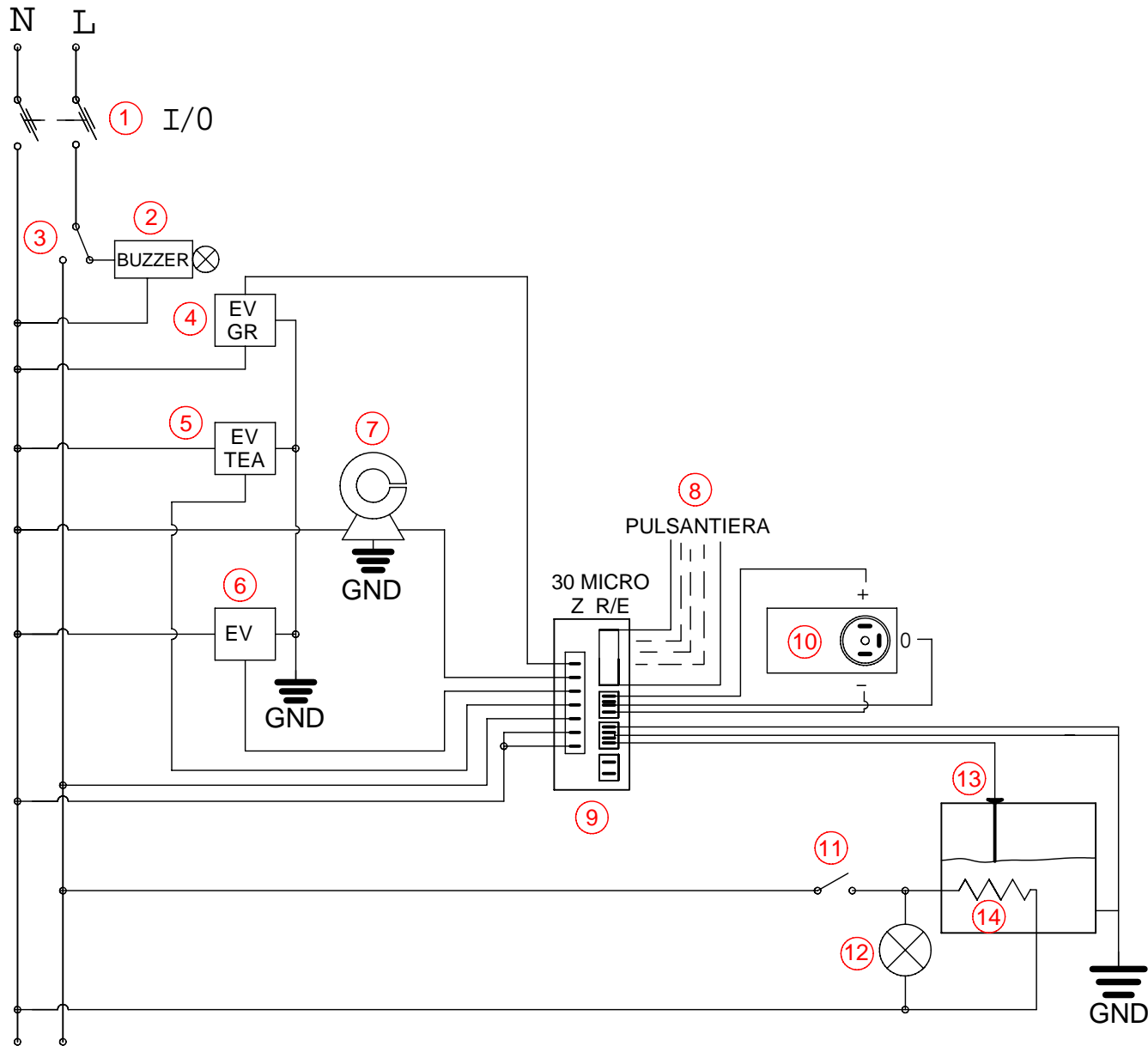
Tav.9

Costruzioni Macchine Caffè Espresso / Espresso Coffee Machines

VALENTINA

Dotazione ACCESSORI / Accessories EXTRAS.

Pos.	Codice	Descrizione	Description
1	4005020	Pressino	Coffee Pressor
2	4005011	Misurino ACCIAIO INOX	Measuring Spoon Stainless Steel
3	4005030	Spazzolino	Shower Screen Brush
4	4630100	Filtro Cieco	Blind Filter
5	3301010	Molla Ferma Filtro 1,2	Filer-Holder Spring
6	4630051	Filtro 1TZ	1--Cup Filter
7	4630052	Filtro 2TZ	2--Cup Filter
8	4650100	Corpo Portafiltro CROMATO	Chrome Filter-Holder Body
9	4631112	Beccuccio 1 VIA CURVO APERTO	1--Cup Spout
10	4631002	Beccuccio 2 VIE REG. H=30	2--Cup Spout
11	4002100	Manopola PORTAFILTRO NERA	Filter-Holder Handle
12	4631024	Beccuccio 1T Corto H.12 CR	Mini 1--Cup Spout
13	3510841	Insero Prolunga CR. 1T H.20	Insert
14	1240180	Bustina PULICAFF	PULICAFF



1	INTERRUTTORE	Main Switch
2	CIRC. ALLARME H ₂ O	Buzzer
3	MICRO	Micro SWITCH
4	ELETTROV.GRUPPO	Solenoid Valve
5	ELETTROV.TEA	Solenoid Valve TEA
6	ELETTROV.LIVELLO	Solenoid Valve
7	POMPA	Pump
8	PULSANTIERA	Key Push-Button Panel
9	CENTRALINA	Electronic Control Unit
10	CONTATORE VOLUM.	Volumetric Meter
11	PRESSOSTATO	Pressure Switch
12	SPIA	Pilot Lamp
13	SONDA LIVELLO	Autofill Probe Level
14	RESISTENZA	Heating Element

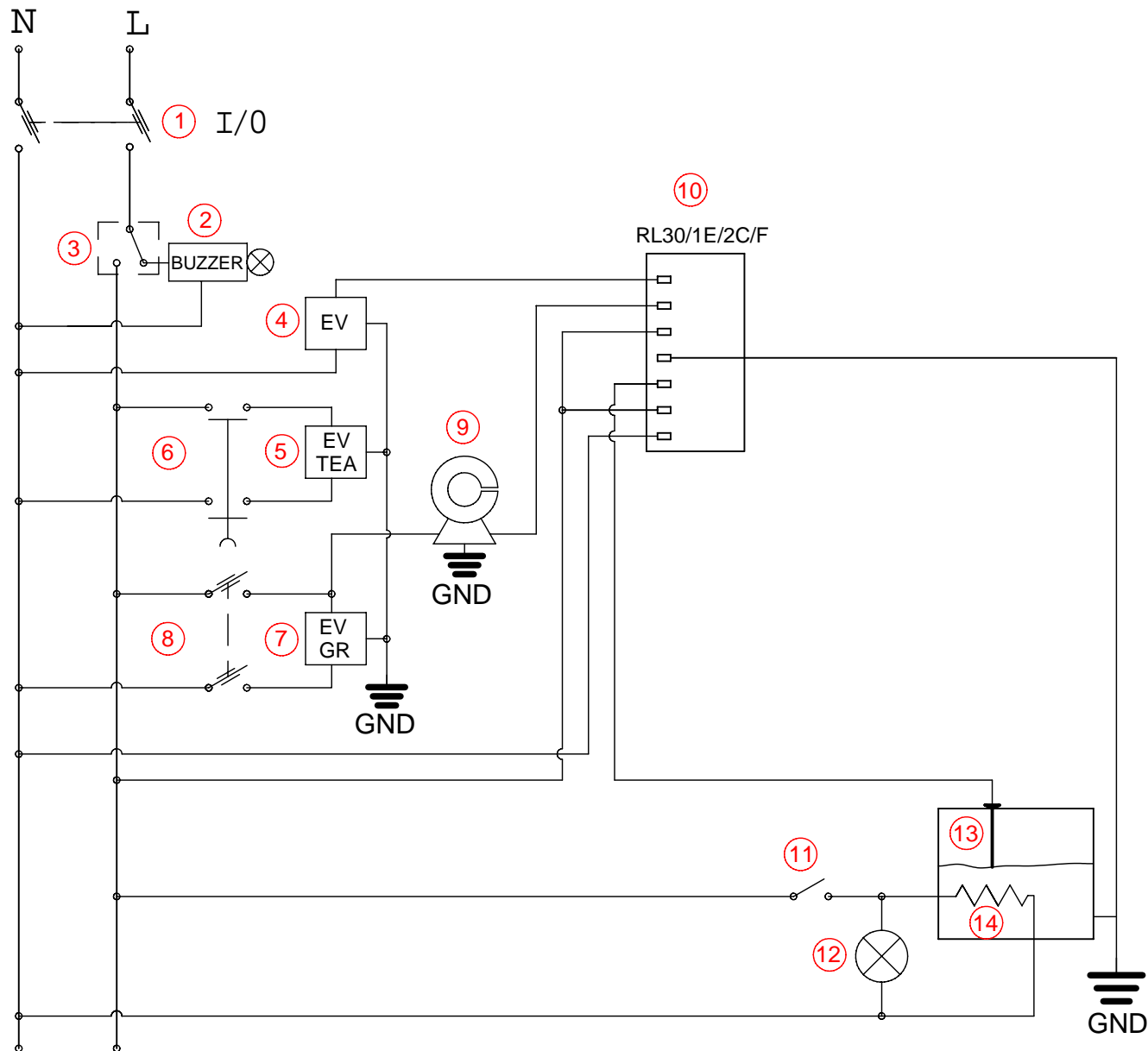
VALENTINA-UL

Parti di Ricambio / Spare Parts

Schema Elettrico / ELETTRONICA
Electrical Scheme / ELECTRONIC

costruzioni macchine caffè' espresso
31020 SCOMIGO DI CONEGLIANO (TV)
ITALY

Tel.++39 0438 394979 / FAX ++39 0438 394587

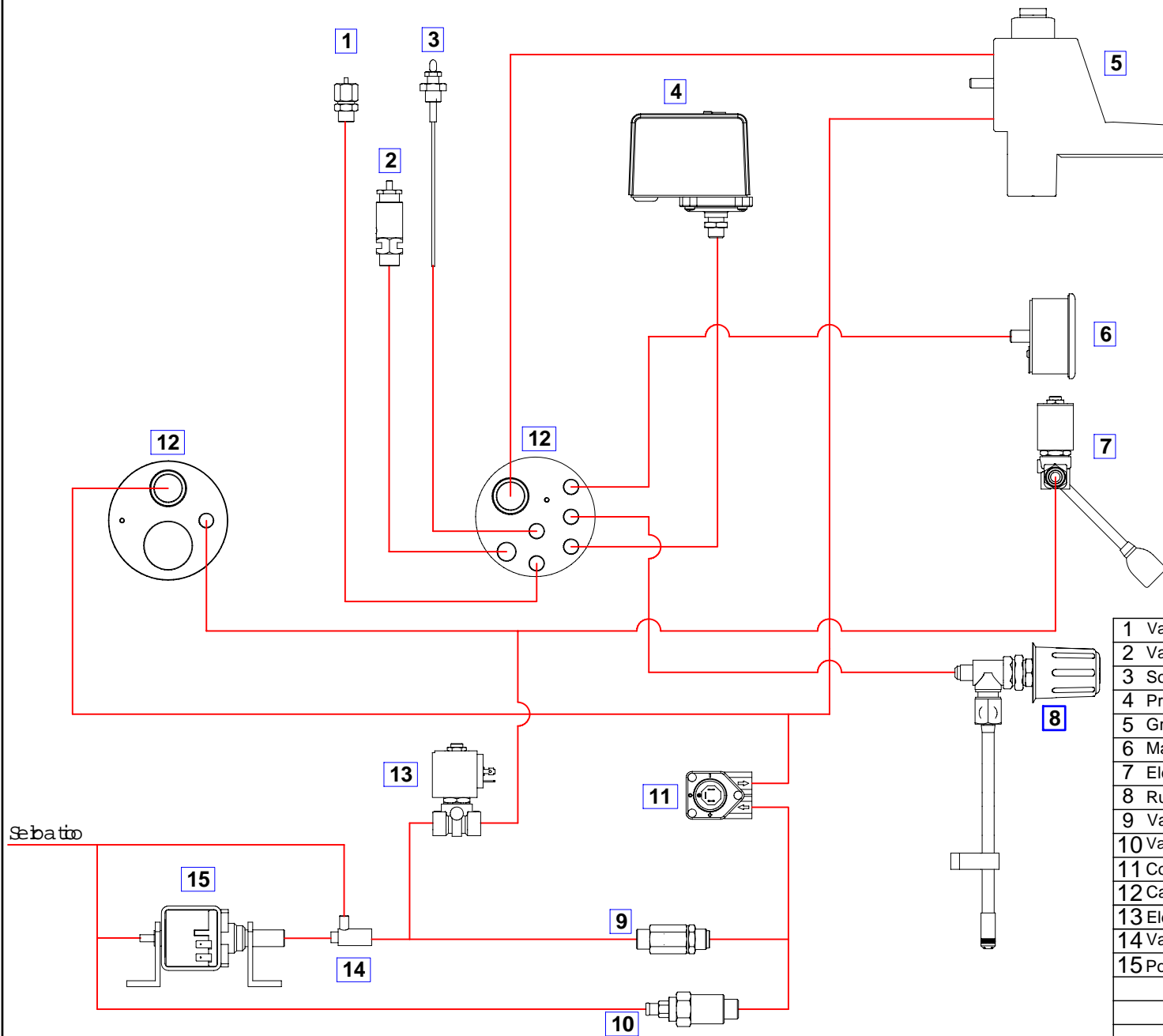


1	INTERRUTTORE	Main Switch
2	CIRCUITO ALLARME H ₂ O	Buzzer
3	MICRO	Micro SWITCH
4	ELETTROVALVOLA LIVELLO	Solenoid Valve Level
5	ELETTROVALVOLA TEA	Solenoid Valve TEA
6	PULSANTE H ₂ O	Water Switch
7	ELETTROVALVOLA GR	Solenoid Valve Group
8	INTERRUTTORE CAFFE'	Key Push-Button Panel
9	POMPA	Pump
10	CENTRALINA	Electronic Control Unit
11	PRESSOSTATO	Pressure Switch
12	SPIA RESISTENZA	Pilot Lamp
13	SONDA LIVELLO	Autofill Probe Level
14	RESISTENZA	Heating Element

VALENTINA-UL
Parti di Ricambio / Spare Parts

Schema Elettrico / PULSANTE
Electrical Scheme / SWITCH mod

costruzioni macchine cafe' espresso
31020 SCOMIGO DI CONEGLIANO (TV)
ITALY
Tel.++39 0438 394979 / FAX ++39 0438 394587

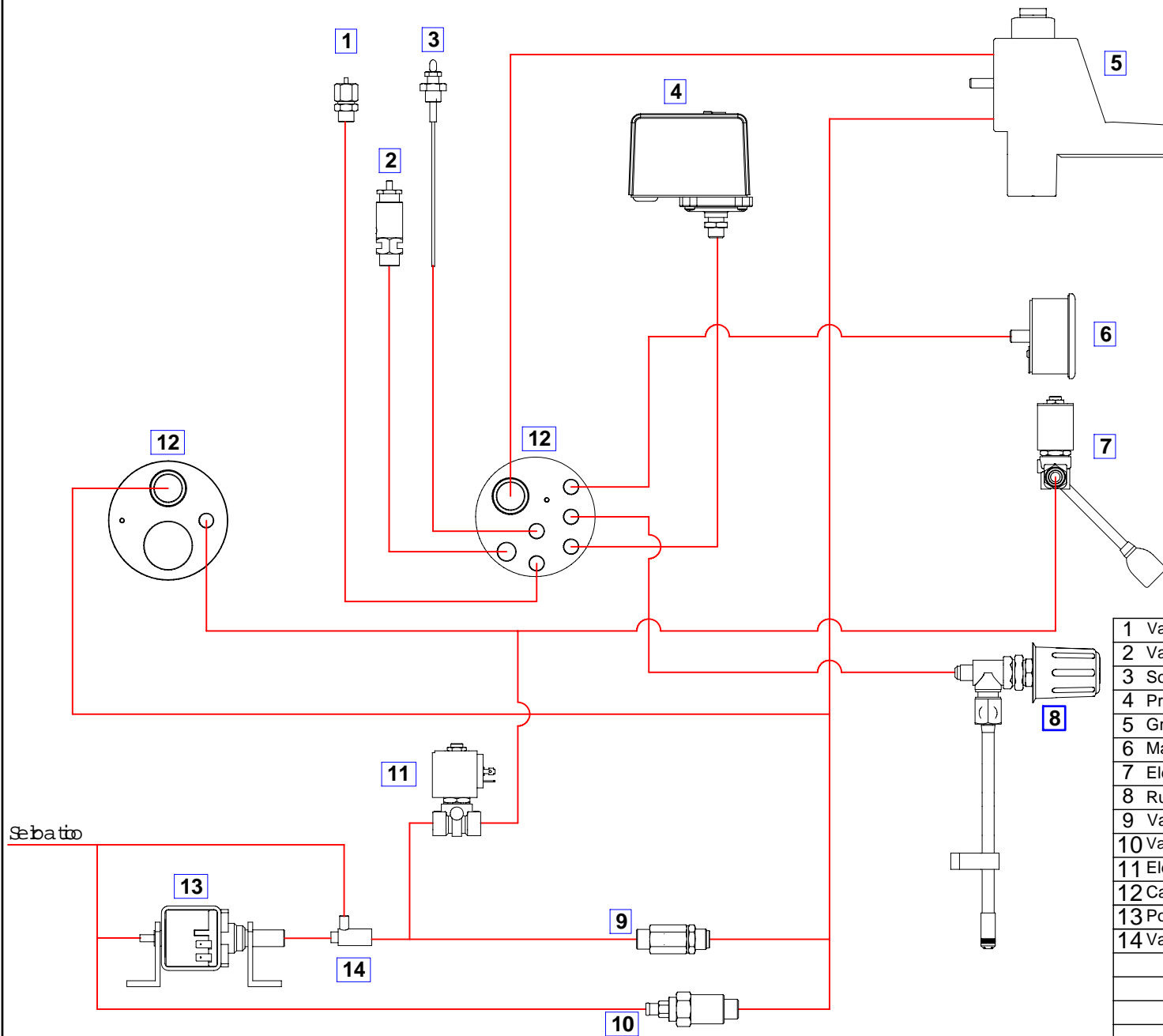


1	Valvola Depres.Caldaia 1/4	Anti Siphon Valve
2	Valvola di SICUREZZA	Security Valve
3	Sonda Autolivello	Autofill Level Probe
4	Pressostato SIRAI UL	Pressure SWITCH UL
5	Gruppo Erogaz. Cromato	Solenoid Valve Group
6	Manometro Scala Singola	Single Scale Press.Gauge
7	Elettrovalvola	Solenoid Valve
8	Rubinetto Vapore	Steam Valve Unit
9	Valvola non Ritorno	No-Return Valve
10	Valvola Espans.Regolabile	Adjustable Expans.Valve
11	Contatore Volumetrico	Volumetric Meter
12	Caldaia	Boiler
13	Elettrovalvola	Solenoid Valve
14	Valvola Sfiato Aria Pompa	Air Pumpe Out Valve
15	Pompa Vibrazione	Vibration Pumpe

VALENTINA
Parti di Ricambio / Spare Parts

Schema Idraulico / ELETTRONICA
Hydraulic Scheme / ELECTRONIC

costruzioni macchine caffè' espresso
31020 SCOMIGO DI CONEGLIANO (TV)
ITALY
Tel.++39 0438 394979 / FAX ++39 0438 394587



1	Valvola Depres.Caldaia 1/4	Anti Siphon Valve
2	Valvola di SICUREZZA	Security Valve
3	Sonda Autolivello	Autofill Level Probe
4	Pressostato SIRAI UL	Pressure SWITCH UL
5	Gruppo Erogaz. Cromato	Solenoid Valve Group
6	Manometro Scala Singola	Single Scale Press.Gauge
7	Elettrovalvola	Solenoid Valve
8	Rubinetto Vapore	Steam Valve Unit
9	Valvola non Ritorno	No-Return Valve
10	Valvola Espans.Regolabile	Adjustable Expans.Valve
11	Elettrovalvola	Solenoid Valve
12	Caldaia	Boiler
13	Pompa Vibrazione	Vibration Pumpe
14	Valvola Sfiato Aria Pompa	Air Pumpe Out Valve

VALENTINA

Parti di Ricambio / Spare Parts

Schema Idraulico / PULSANTE
Hydraulic Scheme / SWITCH

costruzioni macchine caffè' espresso
31020 SCOMIGO DI CONEGLIANO (TV)
ITALY

Tel.++39 0438 394979 / FAX ++39 0438 394587