

Macchine per caffè espresso Espresso Coffee Machines

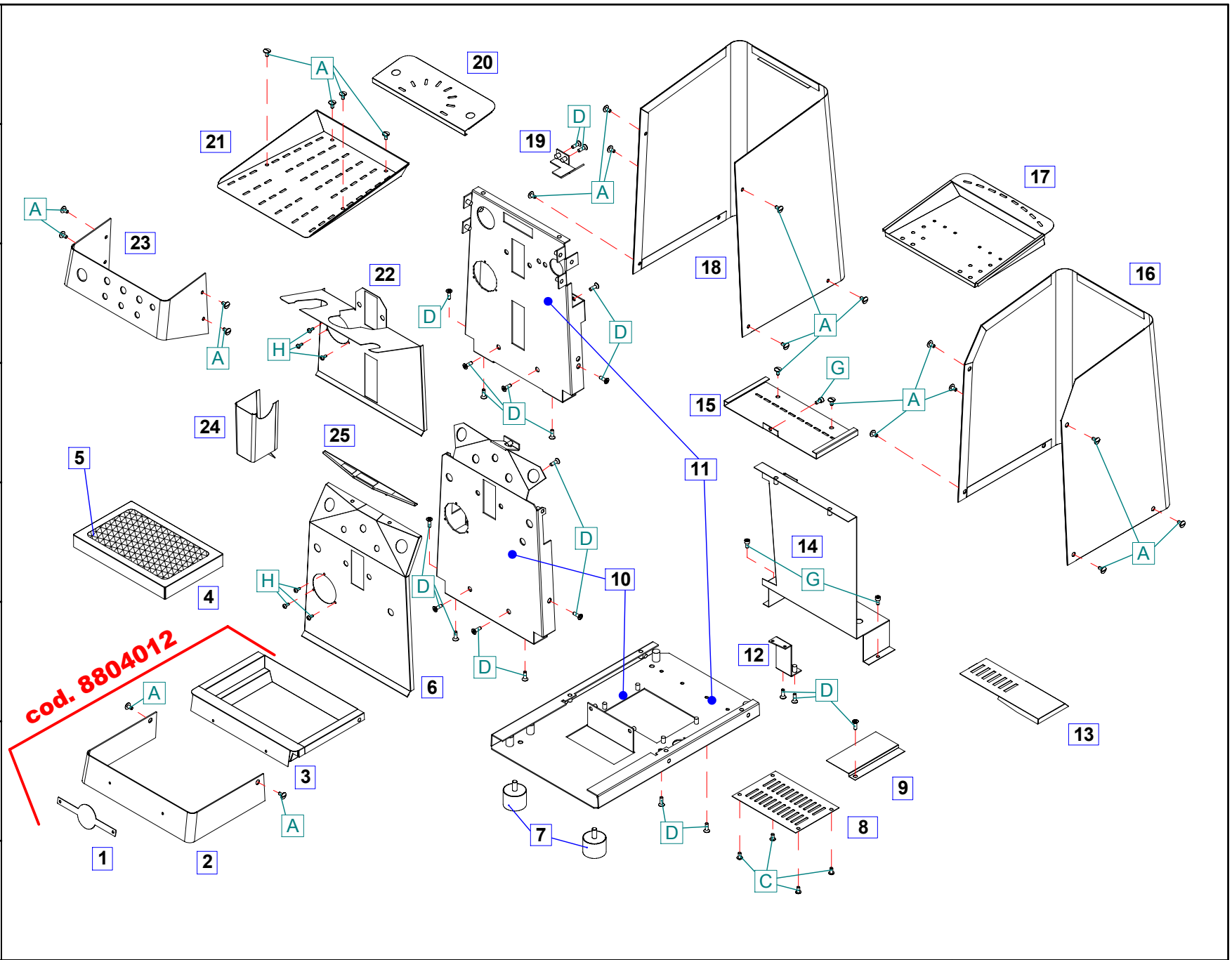
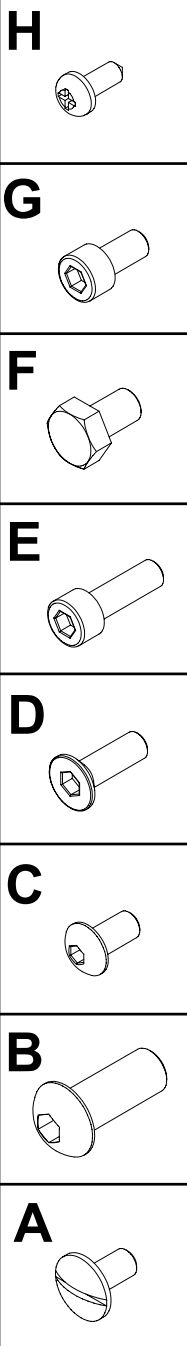
MANUAL 25/09 - VALENTINA-Plus

- TAV 1 – Assieme carrozzeria / Body Styling
- TAV 2 – Circuito Elettrico / Electric Circuit PUL
- TAV 3 – Circuito Elettrico / Electric Circuit LEV
- TAV 4 – Circuito Idraulico / Hydraulic Circuit PUL
- TAV 5 – Circuito Idraulico / Hydraulic Circuit LEV
- TAV 6 – Assieme Rubinetto Vapore / Steam Valve
- TAV 7 – Gruppo Erogazione / Solenoid Valve Group
- TAV 8 – Gruppo Erogaz. LEV / Solenoid Valve Group LEV
- TAV 9 – Valvola non-ritorno , Valvola espansione
No-Return Valve , Adjustable Expansion Valve
- TAV 10 – Accessori / Accessories Extras
- SCHEMI ELETTRICI - ELECTRICALS SCHEME

Parti di Ricambio / Spare Parts

Technical Departement : 06 / 2009





Tav.1
VJ

VALENTINA - Plus
Parti di Ricambio / Spare Parts

Assieme Telaio / LEVETTA - Puls.BASCULA
Body Styling / LEVER - DISPENSING

costruzioni macchine caffè' espresso
31020 SCOMIGO DI CONEGLIANO (TV)
ITALY
Tel.++39 0438 394979 / FAX ++39 0438 394587

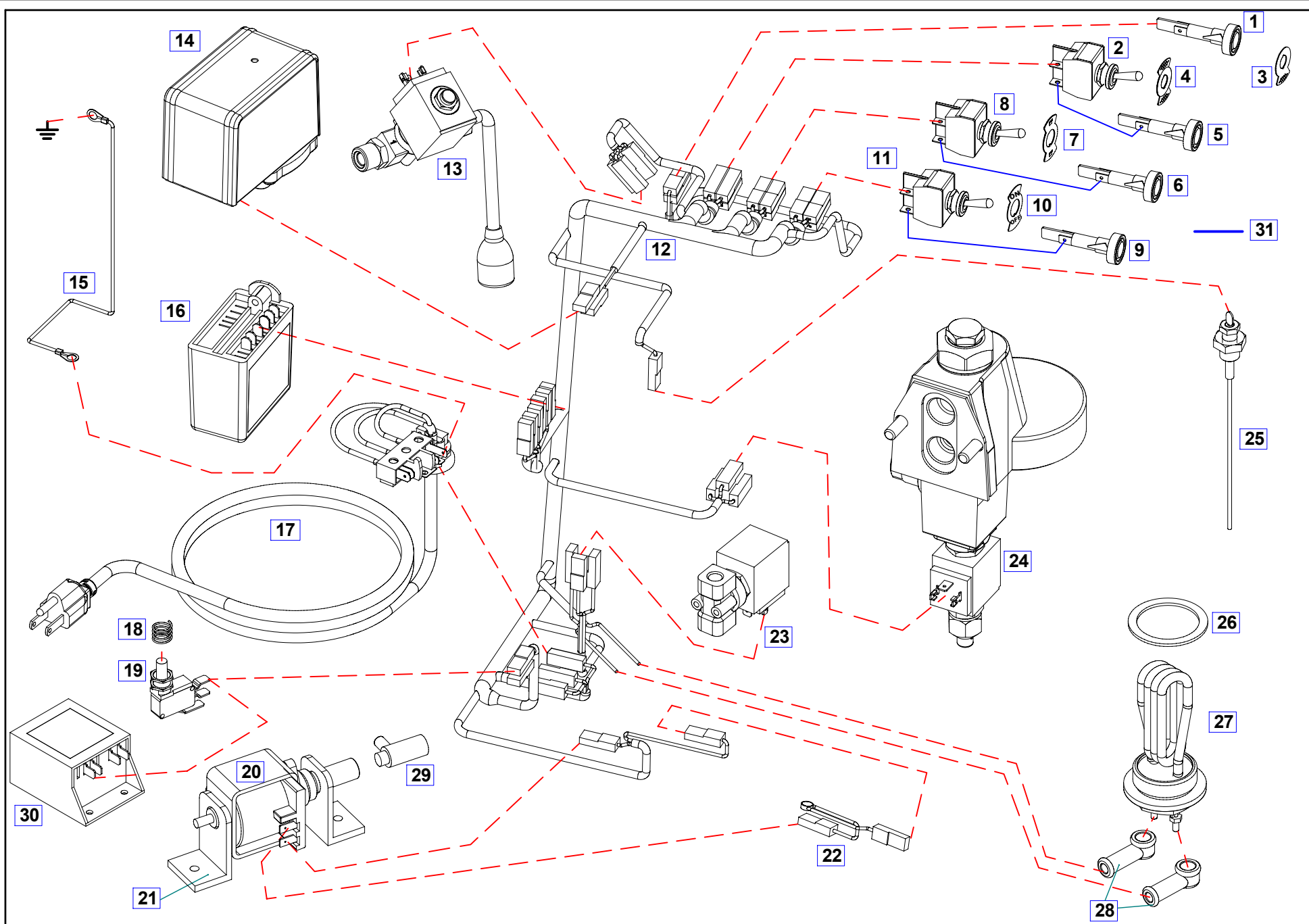
Tav.1

Costruzioni Macchine Caffè Espresso / Espresso Coffee Machines

VALENTINA - Plus

Telaio PUL.-BASC/LEV // Body Styling SWITCH / LEVER

Pos.	Codice	Descrizione	Description
1	1015803	Targa Fotoinc."ARTE DI VITTORIA"	Plate "ARTE DI VITTORIA"
2	6005016	Frontale Cassetto 1gr JUNIOR	Box Front Panel 1gr Junior
3	6300015	Bacinella 18/8 - 1Gr JUNIOR	Drip Drain Tray 18/8 - 1GR JUNIOR
	8804012	Kit Cassetto 1gr JUNIOR - PLUS	Kit Drip Drain 1gr VALENTINA - PLUS
4	6250015	Griglia Inferiore 18/8 - 1GR JUNIOR	Grid (for Tray) 18/8 - 1GR JUNIOR
5	1024005	Rete Griglia sp.0,5 AISI 304 8X4,0 218x138	Grid Net sp.0,5 AISI 304 8x4,0 218x138
6	6050020	Frontale 18/8 - 1GR JUNIOR - LEV	Group Front Panel 18/8 - 1GR JUNIOR -LEV
7	4030001	Piedino Regolabile	Adjustable Foot
8	6370015	Protez.Fondo 1GR JUNIOR 430/0,8	Lower Panel 1GR JUNIOR 430/0,8
9	6370018	Protezione Cavo	Junior Electric circuit cover
10	7801009	Telaio 1GR JUNIOR LEV 3,9 ZINCATO	Frame Machine 1GR JUNIOR LEV
11	7801005	Telaio 1GR JUNIOR 3,9 ZINCATO	Frame Machine 1GR JUNIOR
12	6500022	Staffa Caldaia	Boiler Bracket
13	6370016	Protezione Micro	Micro Panel
14	7801030	Divisorio 1GR JUNIOR Zincato 1,2	Dividing Panel 1GR JUNIOR Zn 1,2
15	6350020	Protezione Sup. 18/8 GRIGLIA JUN LEV	Protection Grid 18/8 JUNIOR LEV
16	6600035	Carrozzeria 18/8 - 1GR JUNIOR LEV	Body Styling 18/8 - 1GR JUNIOR LEV
17	6200020	Griglia Superiore 18/8 - 1GR JUNIOR LEV	Upper Grid 18/8 - 1GR JUNIOR LEV
18	6600031	Carrozzeria 18/8 - 1GR JUNIOR	Body Styling 18/8 - 1GR JUNIOR
19	6500020	Staffa Elettrovalvola 2 vie 1/8 1GR JUNIOR	2-way 1/8 Solenoid Valve Bracket 1GR JUNIOR
20	6200017	Griglia Coperchio 18/8 - 1GR JUNIOR LEV	Upper Cover Grid 18/8 - 1GR JUNIOR LEV
21	6200014	Griglia Superiore 18/8 - 1GR JUNIOR LEV	Upper Grid 18/8 - 1GR JUNIOR LEV
22	6050017	Frontale 18/8 - 1GR JUNIOR	Group Front Panel 18/8 - 1GR JUNIOR
23	6005025	Frontale Comandi 18/8 PUL - BASC 1Gr JUNIOR	Front Panel 18/8 - PUL-BASC 1GR JUNIOR
24	6350015	Carter CopriElettrovalvola 3 vie bas 1GR VIT	3-way Solenoid Valve Cover 1GR JUNIOR
25	1016010	Targa Conio	Plate
A	1103630	Vite TBL M5x10	TBL M5x10 screw
B	1103507	Vite TBEI M8x20	TBEI M8x20 screw
C	1103505	Vite TBEI M5x10	TBEI M5x10 screw
D	1103430	Vite TSPEI M5x16	TSPEI M5x16 screw
E	1103363	Vite TCEI M5x16	TCEI M5x16 screw
F	1103112	Vite TE M6x10	TE M6x10 screw
G	1103350	Vite TCEI M5X10	TCEI M5x10 screw
H	1103040	Vite Autofilettante TCB	TCB self-threading screw



Tav.2
VJ

VALENTINA - Plus
Parti di Ricambio / Spare Parts

Assieme Impianto Elettrico / PULSANTE
Electric Circuit / SWITCH mod.

costruzioni macchine caffè' espresso
31020 SCOMIGO DI CONEGLIANO (TV)
ITALY
Tel.++39 0438 394979 / FAX ++39 0438 394587

Pos.	Codice	Descrizione	Description
1	5010003	Spia Luminosa VERDE + GHIERA	Pilot Lamp GREEN
2	5003045	Interruttore Leva Met.APEM 15A	Mini Lever Switch 15A
3	1015823	Targa Fotoinc." RESISTENZA "	Mini Plate "Heating Helement"
4	1015843	Targa Fotoinc." ACQUA "	Mini Plate "Hot Water"
5	5010030	Spia Luminosa ROSSA + GHIERA	Pilot Lamp RED
6	5010030	Spia Luminosa ROSSA + GHIERA	Pilot Lamp RED
7	1015853	Targa Fotoinc." TAZZA "	Mini Plate "Cup of coffee"
8	5003045	Interruttore Leva Met.APEM 15A	Mini Lever Switch 15A
9	5010030	Spia Luminosa ROSSA + GHIERA	Pilot Lamp RED
10	1015833	Targa Fotoinc." ON-OFF "	Mini Plate "ON / OFF"
11	5003045	Interruttore Leva Met.APEM 15A	Mini Lever Switch 15A
12	5045011	Cablaggio 1GR SWITCH U.L.	Electric Circuit 1GR SWITCH U.L.
13	5020215	Elettrovalvola 2VIE 110V 1/8 UL	2-way Solenoid Valve 110V 1/8 UL
	5020220	Elettrovalvola 2VIE 110V 1/8 Viton UL	2-way Solenoid Valve 110V 1/8 Viton UL
	5020255	Elettrovalvola 2VIE 230V 1/8	2-way Solenoid Valve 230V 1/8
	5020260	Elettrovalvola 2VIE 230V 1/8 Viton	2-way Solenoid Valve 230V 1/8 Viton
	5020266	Elettrovalvola 2VIE 240V 1/8	2-way Solenoid Valve 240V 1/8
	5020270	Elettrovalvola 2VIE 240V 1/8 Viton	2-way Solenoid Valve 240V 1/8 Viton
	5020275	Elettrovalvola 2VIE 220V 1/8 UL	2-way Solenoid Valve 220V 1/8 UL
	5020285	Elettrovalvola 2VIE 230V 1/8 Cavi	2-way Solenoid Valve 230V 1/8 with cables
14	5006020	Pressostato SIRAI P302 UL	Pressure Switch SIRAI P302 UL
15	5045011-cm	Cavetto Massa	Ground Cable
16	5030312	Regolatore LIV. RL30/1E/2C-F 110V 250K	Level Control RL30/1E/2C-F 110V 250K
17	5040095	Cavo Alimentaz.SJTO 3x16 AWG110 2MT 15A +PA205	Power Cord SJTO 3x16 AWG110 2MT 15A +PA205
	5040001	Cavo Alimentaz.3X150X2 H05VVF + PA205	Power Cord 3X150X2 H05VVF + PA205
	5040004	Cavo Alimentaz. Australia 3X150X2 H05VVF+ PA205	Power Cord Australia 3X150X2 H05VVF+ PA205
18	3302005	Molla	Spring
19	5003301	Micro XG02-86-E1M UL/CSA+2	MicroSwitch XG02-86-E1M UL/CSA+2
20	5002311	Pompa Vibrazione 110V	Vibration Pumpe 110V
	5002310	Pompa Vibrazione 230V	Vibration Pumpe 230V
	5002315	Pompa Vibrazione 240V	Vibration Pumpe 240V
21	5002312	Supporti x Pompa Vibrazione	Support x Vibration Pumpe
22	5015010	Termoprotettore F11 Pompa Vibraz.	Electronic protection Pumpe F11
23	5020215	Elettrovalvola 2VIE 110V 1/8 UL	2-way Solenoid Valve 110V 1/8 UL
	5020220	Elettrovalvola 2VIE 110V 1/8 Viton UL	2-way Solenoid Valve 110V 1/8 Viton UL
	5020255	Elettrovalvola 2VIE 230V 1/8	2-way Solenoid Valve 230V 1/8
	5020260	Elettrovalvola 2VIE 230V 1/8 Viton	2-way Solenoid Valve 230V 1/8 Viton
	5020266	Elettrovalvola 2VIE 240V 1/8	2-way Solenoid Valve 240V 1/8
	5020270	Elettrovalvola 2VIE 240V 1/8 Viton	2-way Solenoid Valve 240V 1/8 Viton
	5020275	Elettrovalvola 2VIE 220V 1/8 UL	2-way Solenoid Valve 220V 1/8 UL
	5020285	Elettrovalvola 2VIE 230V 1/8 Cavi	2-way Solenoid Valve 230V 1/8 with cables

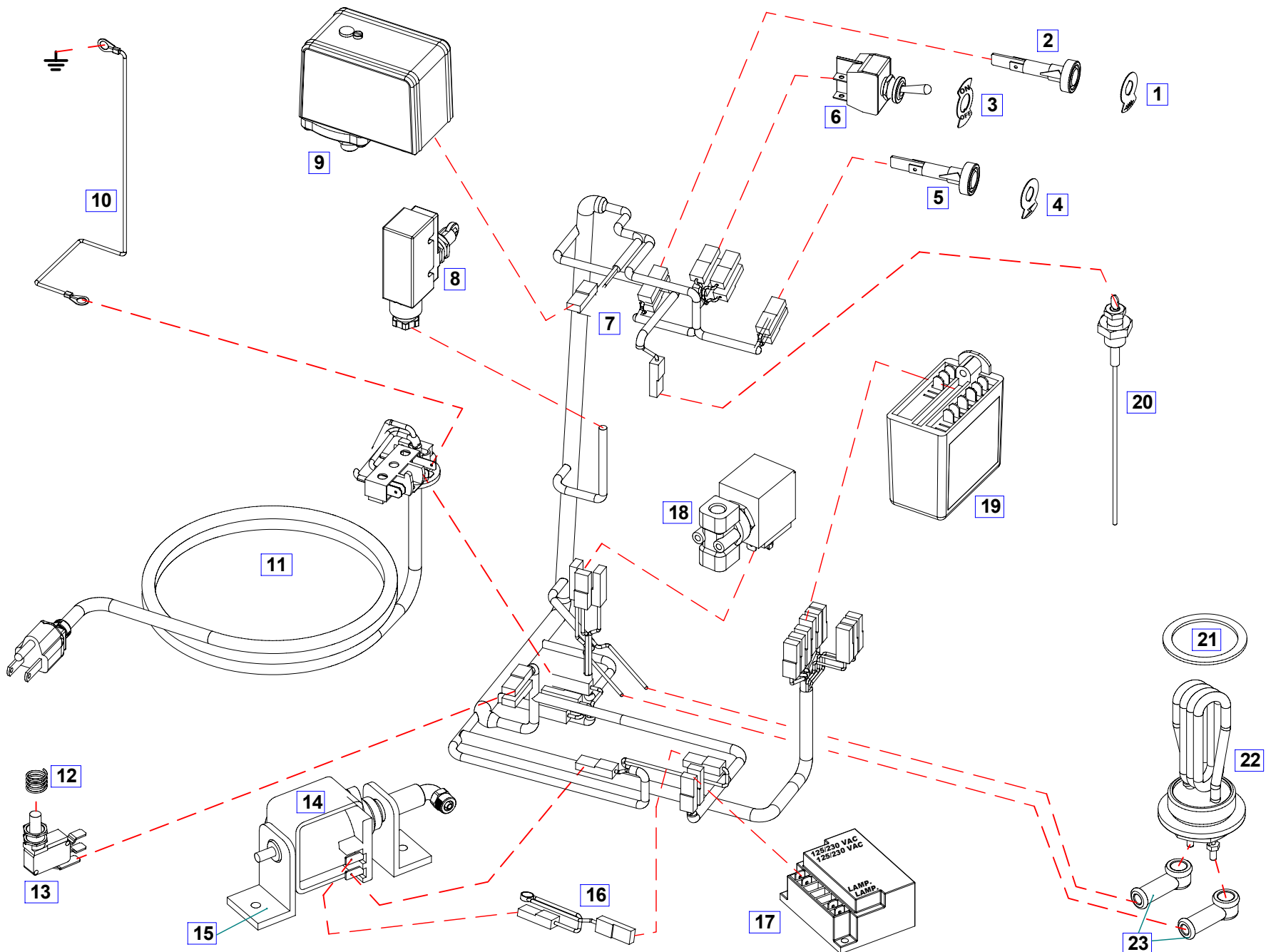
Tav.2

Costruzioni Macchine Caffè Espresso / Espresso Coffee Machines

VALENTINA - Plus

Imp.Elettrico PULS. // Electric Circuit SWITCH mod.

Pos.	Codice	Descrizione	Description
24	5020015	Elettrovalvola 3VIE 110V BAS.	3-way Solenoid Valve 110V BAS.
	5020055	Elettrovalvola 3VIE 230V BAS.	3-way Solenoid Valve 230V BAS.
	5020064	Elettrovalvola 3VIE 240V BAS.	3-way Solenoid Valve 240V BAS.
	5020075	Elettrovalvola 3VIE 220V BAS UL.	3-way Solenoid Valve 220V BAS UL.
	5020085	Elettrovalvola 3VIE 230V Cavi.	3-way Solenoid Valve 230V with cables.
25	4550005	Sonda AUTOLIVELLO L=110	AutoFill Probe Level L=110
26	2001001	Guarnizione TEFLON 2MM 1-1/4	Teflon Gasket 2mm 1" 1/4
27	5050010	Resistenza Torcia 1"1/4 1400/110	Heating Element 1"1/4 1400/110
28	4033005	Cappuccio Protezione Resistenza	Heating Element Protection
29	3530023	Valvola Sfiato ARIA POMPA S1	Air Pumpe Out Valve S1
30	5030125	Circuito Allarme H ₂ O	Alarm Circuit "WATER 2"
31	5045640	Cablaggio SPIA - INT. LEV - JUNIOR	Electric Circuit Lamp



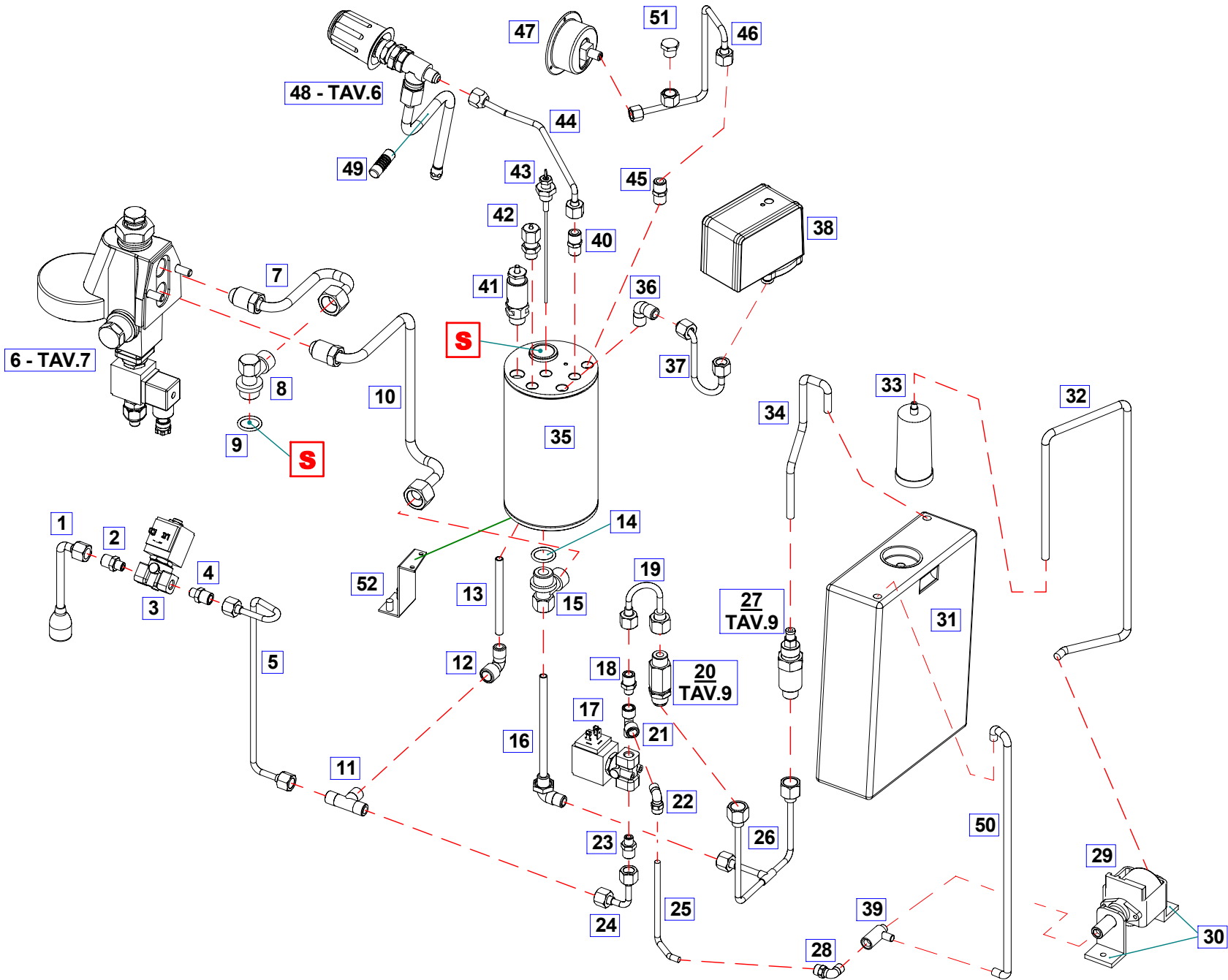
Tav.3
VJ

VALENTINA - Plus
Parti di Ricambio / Spare Parts

Assieme Impianto Elettrico / LEVETTA
Electric Circuit / LEVER Dispensing mod.

costruzioni macchine caffè' espresso
31020 SCOMIGO DI CONEGLIANO (TV)
ITALY
Tel.++39 0438 394979 / FAX ++39 0438 394587

Pos.	Codice	Descrizione	Description
1	1015823	Targa Fotoinc." RESISTENZA "	Mini Plate "Heating Element"
2	5010003	Spia Luminosa VERDE + GHIERA	Pilot Lamp GREEN
3	1015833	Targa Fotoinc." ON-OFF "	Mini Plate "ON / OFF"
4	1015813	Targa Fotoinc." FULMINE "	Mini Plate "Lightning"
5	5010030	Spia Luminosa ROSSA + GHIERA	Pilot Lamp RED
6	5003045	Interruttore Leva Met.APEM 15A	Mini Lever Switch 15A
7	5040620	Cablaggio 1/JUN LEVETTA U.L.	Electric Circuit 1/JUN LEVER U.L.
8	5003310	Micro+Prot. LEV PZMV15/PZVFC02F	Microswitch+Protection LEV PZMV15/PZVFC02F
9	5006020	Pressostato UL	Pressure Switch UL
10		Cavetto Massa	Ground Cable
11	5040095	Cavo Alimentaz.SJTO 3x16 AWG110 2MT 15A +PA205	Power Cord SJTO 3x16 AWG110 2MT 15A +PA205
	5040001	Cavo Alimentaz.3X150X2 H05VVF + PA205	Power Cord 3X150X2 H05VVF + PA205
	5040004	Cavo Alimentaz. Australia 3X150X2 H05VVF+ PA205	Power Cord Australia 3X150X2 H05VVF+ PA205
12	3302005	Molla	Spring
13	5003301	Micro XG02-86-E1M UL/CSA+2	MicroSwitch XG02-86-E1M UL/CSA+2
14	5002311	Pompa Vibrazione 110V	Vibration Pumpe 110V
	5002310	Pompa Vibrazione 230V	Vibration Pumpe 230V
	5002315	Pompa Vibrazione 240V	Vibration Pumpe 240V
15	5002312	Supporti x Pompa Vibrazione	Support x Vibration Pumpe
16	5015010	Termoprotettore F11 Pompa Vibraz.	Electronic Protection Pumpe F11
17	5030125	Circuito Allarme " ACQUA 2 "	Electronic box "ACQUA 2 "
18	5020215	Elettrovalvola 2VIE 110V 1/8 UL	2-way Solenoid Valve 110V 1/8 UL
	5020220	Elettrovalvola 2VIE 110V 1/8 Viton UL	2-way Solenoid Valve 110V 1/8 Viton UL
	5020255	Elettrovalvola 2VIE 230V 1/8	2-way Solenoid Valve 230V 1/8
	5020260	Elettrovalvola 2VIE 230V 1/8 Viton	2-way Solenoid Valve 230V 1/8 Viton
	5020266	Elettrovalvola 2VIE 240V 1/8	2-way Solenoid Valve 240V 1/8
	5020270	Elettrovalvola 2VIE 240V 1/8 Viton	2-way Solenoid Valve 240V 1/8 Viton
	5020275	Elettrovalvola 2VIE 220V 1/8 UL	2-way Solenoid Valve 220V 1/8 UL
	5020285	Elettrovalvola 2VIE 230V 1/8 Cavi	2-way Solenoid Valve 230V 1/8 with cables
19	5030312	Regolatore LIV. RL30/1E/2C-F 110V 250K	Level Control RL30/1E/2C-F 110V 250K
20	4550005	Sonda AUTOLIVELLO L=110	AutoFill Probe Level L=110
21	2001001	Guarnizione TEFLON 2MM 1-1/4	Teflon Gasket 2mm 1" 1/4
22	5050010	Resistenza Torcia 1"1/4 1400/110	Heating Element 1"1/4 1400/110
23	4033005	Cappuccio Protezione Resistenza	Heating Element Protection



Tav.4
VJ

VALENTINA - Plus
Parti di Ricambio / Spare Parts

Assieme Impianto Idraulico / PULSANTE
Hydraulic Circuit / SWITCH mod.

costruzioni macchine caffè' espresso
31020 SCOMIGO DI CONEGLIANO (TV)
ITALY
Tel.++39 0438 394979 / FAX ++39 0438 394587

Tav.4

Costruzioni Macchine Caffè Espresso / Espresso Coffee Machines

VALENTINA - Plus

Imp.Idraulico PULS. // Hydraulic Circuit SWITCH mod.

Pos.	Codice	Descrizione	Description
1	2520007	Tubo Acqua Cromato 1GR	Chrome Hot Water Spout 1GR
2	3510715	Riduzione 1/4-1/8 M-M	Nipple 1/4-1/8 M-M
3	5020215	Elettrovalvola 2VIE 110V 1/8 UL	2-way Solenoid Valve 110V 1/8 UL
	5020220	Elettrovalvola 2VIE 110V 1/8 Viton UL	2-way Solenoid Valve 110V 1/8 Viton UL
	5020255	Elettrovalvola 2VIE 230V 1/8	2-way Solenoid Valve 230V 1/8
	5020260	Elettrovalvola 2VIE 230V 1/8 Viton	2-way Solenoid Valve 230V 1/8 Viton
	5020266	Elettrovalvola 2VIE 240V 1/8	2-way Solenoid Valve 240V 1/8
	5020270	Elettrovalvola 2VIE 240V 1/8 Viton	2-way Solenoid Valve 240V 1/8 Viton
	5020275	Elettrovalvola 2VIE 220V 1/8 UL	2-way Solenoid Valve 220V 1/8 UL
	5020285	Elettrovalvola 2VIE 230V 1/8 Cavi	2-way Solenoid Valve 230V 1/8 with cables
4	3510715	Riduzione 1/4-1/8 M-M	Nipple 1/4-1/8 M-M
5	2502223	Tubo CU 6 JUN EV TE' a Cald.	Boiler Pipe to Hot Water Solenoid Valve
6	4650040	Gruppo Erogazione Cromato (vedi TAV.7)	Solenoid Valve Group (see TAV. 7)
7	2502215	Tubo CU 10 GRUPPO/SUP	Upper Group Pipe
8	3510005	Raccordo "L" 1/2 M-M SUP.	Union Elbow 1/2 M-M
9	2004005	Guarnizione CU Insetto 21x26x3,2	Gasket CU 21x26x3,2
10	2502210	Tubo CU 10 GRUPPO/INF	Lower Group Pipe
11	3510014	Raccordo "T" 1/4 M-M-M.	Union Tee 1/4 M-M-M
12	3510006	Raccordo "L" 1/4 F-M	Union Elbow 1/4 F-M
13	2502006	Tubo CU 8 Pescante Acqua 1gr	Copper pipe inside 1Gr
14	2004005	Guarnizione CU Insetto 21x26x3,2	Gasket CU 21x26x3,2
15	3510010	Raccordo "T" 1/2 M-M 1/4 F Inf.	Union Tee 1/2 M-M 1/4 -F
16	2510002	Iniettore+Raccordo 1/4 M-M L=100	Group Suction Nipple-Pipe 1/4 M-M L=140
17	5020215	Elettrovalvola 2VIE 110V 1/8 UL	2-way Solenoid Valve 110V 1/8 UL
	5020220	Elettrovalvola 2VIE 110V 1/8 Viton UL	2-way Solenoid Valve 110V 1/8 Viton UL
	5020255	Elettrovalvola 2VIE 230V 1/8	2-way Solenoid Valve 230V 1/8
	5020260	Elettrovalvola 2VIE 230V 1/8 Viton	2-way Solenoid Valve 230V 1/8 Viton
	5020266	Elettrovalvola 2VIE 240V 1/8	2-way Solenoid Valve 240V 1/8
	5020270	Elettrovalvola 2VIE 240V 1/8 Viton	2-way Solenoid Valve 240V 1/8 Viton
	5020275	Elettrovalvola 2VIE 220V 1/8 UL	2-way Solenoid Valve 220V 1/8 UL
	5020285	Elettrovalvola 2VIE 230V 1/8 Cavi	2-way Solenoid Valve 230V 1/8 with cables
18	3510715	Riduzione 1/4-1/8 M-M	Nipple 1/4-1/8 M-M
19	2502230	Tubo CU 6 JUN valvola A Ev H20	2-way Solenoid Valve Pipe
20	3630120	Valvola non Ritorno (vedi TAV.9)	No-Return Valve (see TAV. 9)
21	3510012	Raccordo "T" 1/8 F-F-M	Union Tee 1/8 F-F-M
22	3509950	Raccordo "L" 6-4 1/8	Union Elbow 6-4 1/8
23	3510715	Riduzione 1/4-1/8 M-M	Nipple 1/4-1/8 M-M

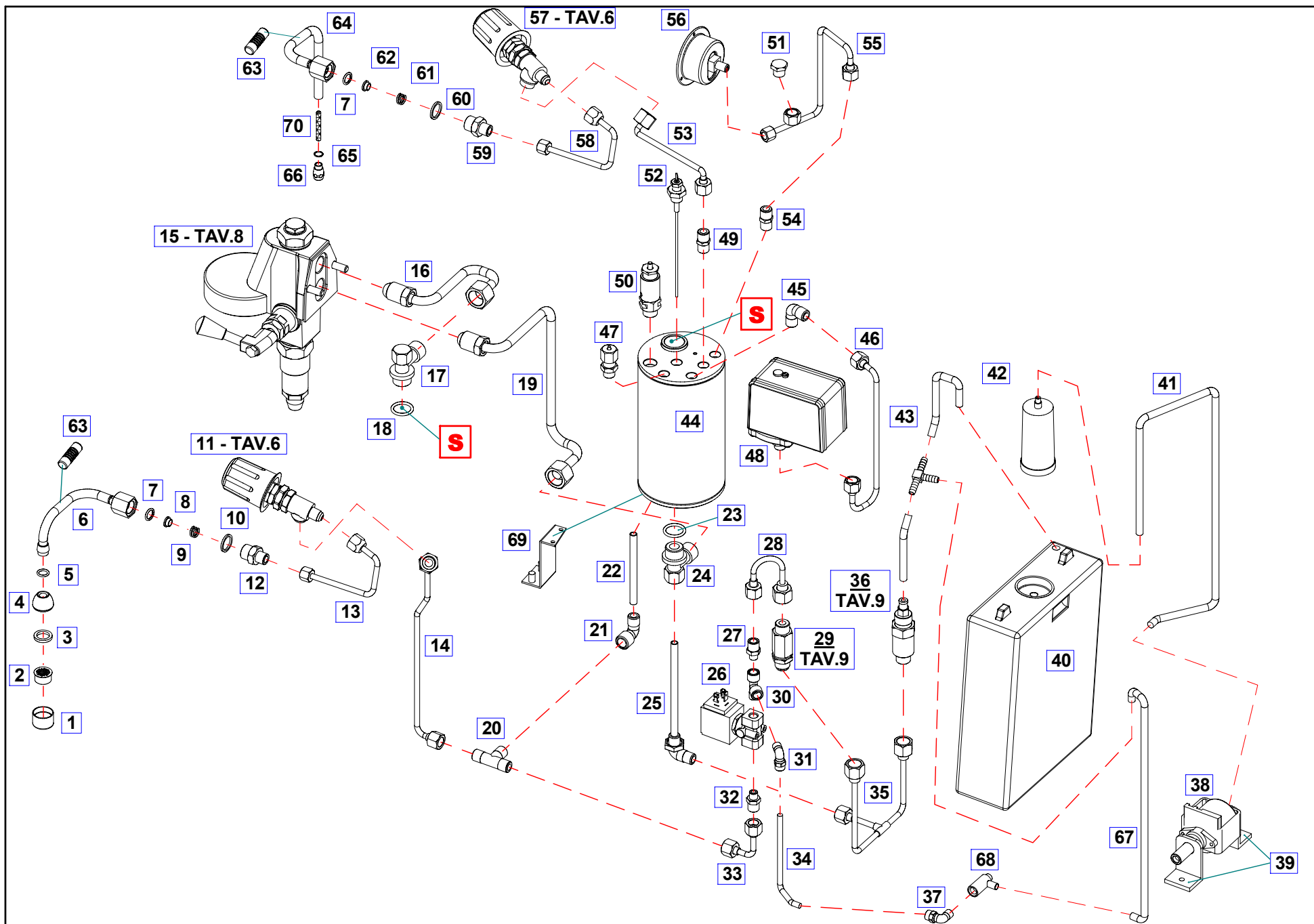
Tav.4

Costruzioni Macchine Caffè Espresso / Espresso Coffee Machines

VALENTINA - Plus

Imp.Idraulico PULS. // Hydraulic Circuit SWITCH mod.

Pos.	Codice	Descrizione	Description
24	2502225	Tubo CU 6 elettrovalvolaH20 A caldaia	2-way Solenoid Valve Pipe to Boiler
25	4010070	Tubo TEFLON 6X4 (prezzo al metro)	Teflon Pipe 6x4 (price for meter)
26	2502250	Tubo CU 6 valvole a Scambiatore	Valves Tube to Heat Exchanger
27	3630140	Valvola Espansione Regolabile (vedi TAV.9)	Adjustable Expansion Valve (see TAV. 9)
28	3509950	Raccordo "L" 6-4 1/8	Union Elbow 6-4 1/8
29	5002311	Pompa Vibrazione 110V	Vibration Pumpe 110V
	5002310	Pompa Vibrazione 230V	Vibration Pumpe 230V
	5002315	Pompa Vibrazione 240V	Vibration Pumpe 240V
30	5002312	Supporti x Pompa Vibrazione	Support x Vibration Pumpe
31	4011020	Canestro 3LT + Tappo	Water Tank 3 Lt + Cover
32	4010010	Tubo Silicone 5X8 (prezzo al metro)	Silicon Pipe 5x8 (price for meter)
33	4009010	Addolcitore Filtro Acqua Resine Argentate	Softener Filter
34	4010010	Tubo Silicone 5X8 (prezzo al metro)	Silicon Pipe 5x8 (price for meter)
35	9022112	Caldaia Lt. 1,3 Ve D.100 H.170 1/14"	Boiler Lt 1,3 Ve D.100 H.170 1/14"
36	3510007	Raccordo "L" 1/4 M-M	Union Elbow 1/4 M-M
37	2502270	Tubo CU6 caldaia A pressostato	Boiler Pipe to Pressure Switch
38	5006020	Pressostato SIRAI P302 UL	Pressure Switch SIRAI P302 UL
39	3530023	Valvola Sfiato	Valve
40	3510410	Nipples 1/4 M-M Conico	Nipple 1/4 M-M
41	3630032	Valvola NC SIC 3/8 OMOL MR10EB	Security NC Valve 3/8 MR10EB
42	3630001	Valvola Depressione Caldaia 1/4	Anti Siphon Valve
43	4550005	Sonda Autolivello L=110	Autofill Level Probe L=110
44	2502220	Tubo CU 6 JUN Rub VAP a Cald.	Boiler Pipe to Steam Valve
45	3510410	Nipples 1/4 M-M Conico	Nipple 1/4 M-M
46	2502260	Tubo CU 6 Caldaia A Manometro	Boiler Pipe to Pressure Gauge
47	4551022	Manometro 0/3 FA E.61	Single Scale Pressure Gauge
48		Rubinetto VAPORE Completo (Vedi TAV.6)	Steam Valve Unit (see TAV. 6)
49	4005040	Isolante x Tubo VAPORE	Steamspouts Insulating
50	4010010	Tubo Silicone 5X8 (prezzo al metro)	Silicon Pipe 5x8 (price for meter)
51	3530005	Tappo 1/4 M	Cover 1/4
52	6500022	Staffa Caldaia	Boiler bracket



Tav.5
VJ

VALENTINA - Plus
Parti di Ricambio / Spare Parts

Assieme Impianto Idraulico / LEVETTA
Hydraulic Circuit / LEVER DISPENSING mod.

costruzioni macchine caffè' espresso
31020 SCOMIGO DI CONEGLIANO (TV)
ITALY
Tel.++39 0438 394979 / FAX ++39 0438 394587

Tav.5

Costruzioni Macchine Caffè Espresso / Espresso Coffee Machines

VALENTINA - Plus

Imp.Idraulico LEV. // Hydraulic Circuit LEVER DISPENS. mod.

Pos.	Codice	Descrizione	Description
1		Tappo Tubo Cromato	Chrome Tap Pipe
2		Filtro	Filter
3		Guarnizione	Gasket
4		Attacco x Tubo Cromato	
5		Guarnizione OR	O-ring gasket
6	2520130	Tubo H2O cromato 1/JUN LEV	Chrome Water Pipe 1/JUN LEV
7	0540130	Guarnizione OR	O-ring gasket
8	0540110	Distanziale	Spacer
9	0540100	Molla	Spring
10	0540120	Guarnizione Teflon	Teflon Gasket
11	3501030	Rubinetto VAPORE Completo (Vedi TAV.6)	Steam Valve Unit (see TAV. 6)
12	3510717	Riduzione Es20 1/4-3/8 M-M	Nipple 1/4-3/8 M-M
13	2502217	Tubo CU 6 JUN LEV rub A VAP H2O	Copper pipe JUN LEV
14	2502227	Tubo CU 6 JUN LEV cald A H2O	Copper pipe JUN LEV
15	4650043	Gruppo Erogazione Cromato LEVETTA (vedi TAV.8)	Solenoid Valve Group LEVER DISPENSING (see TAV. 8)
16	2502215	Tubo CU 10 GRUPPO/SUP	Upper Group Pipe
17	3510005	Raccordo "L" 1/2 M-M SUP.	Union Elbow 1/2 M-M
18	2004005	Guarnizione CU Inserto 21x26x3,2	Gasket CU 21x26x3,2
19	2502210	Tubo CU 10 GRUPPO/INF	Lower Group Pipe
20	3510014	Raccordo "T" 1/4 M-M-M.	Union Tee 1/4 M-M-M
21	3510006	Raccordo "L" 1/4 F-M	Union Elbow 1/4 F-M
22	2502006	Tubo CU 8 Pescante Acqua 1gr	Copper Pipe inside 1Gr
23	2004005	Guarnizione CU Inserto 21x26x3,2	Gasket CU 21x26x3,2
24	3510010	Raccordo "T" 1/2 M-M 1/4 F Inf.	Union Tee 1/2 M-M 1/4 -F
25	2510002	Iniettore+Raccordo 1/4 M-M L=100	Group Suction Nipple-Pipe 1/4 M-M L=140
26	5020215	Elettrovalvola 2VIE 110V 1/8 UL	2-way Solenoid Valve 110V 1/8 UL
	5020220	Elettrovalvola 2VIE 110V 1/8 Viton UL	2-way Solenoid Valve 110V 1/8 Viton UL
	5020255	Elettrovalvola 2VIE 230V 1/8	2-way Solenoid Valve 230V 1/8
	5020260	Elettrovalvola 2VIE 230V 1/8 Viton	2-way Solenoid Valve 230V 1/8 Viton
	5020266	Elettrovalvola 2VIE 240V 1/8	2-way Solenoid Valve 240V 1/8
	5020270	Elettrovalvola 2VIE 240V 1/8 Viton	2-way Solenoid Valve 240V 1/8 Viton
	5020275	Elettrovalvola 2VIE 220V 1/8 UL	2-way Solenoid Valve 220V 1/8 UL
	5020285	Elettrovalvola 2VIE 230V 1/8 Cavi	2-way Solenoid Valve 230V 1/8 with cables
27	3510715	Riduzione 1/4-1/8 M-M	Nipple 1/4-1/8 M-M
28	2502230	Tubo CU 6 JUN valvola A Ev H2O	2-way Solenoid Valve Pipe
29	3630120	Valvola non Ritorno (vedi TAV.9)	No-Return Valve (see TAV. 9)
30	3510012	Raccordo "T" 1/8 F-F-M	Union Tee 1/8 F-F-M
31	3509950	Raccordo "L" 6-4 1/8	Union Elbow 6-4 1/8
32	3510715	Riduzione 1/4-1/8 M-M	Nipple 1/4-1/8 M-M

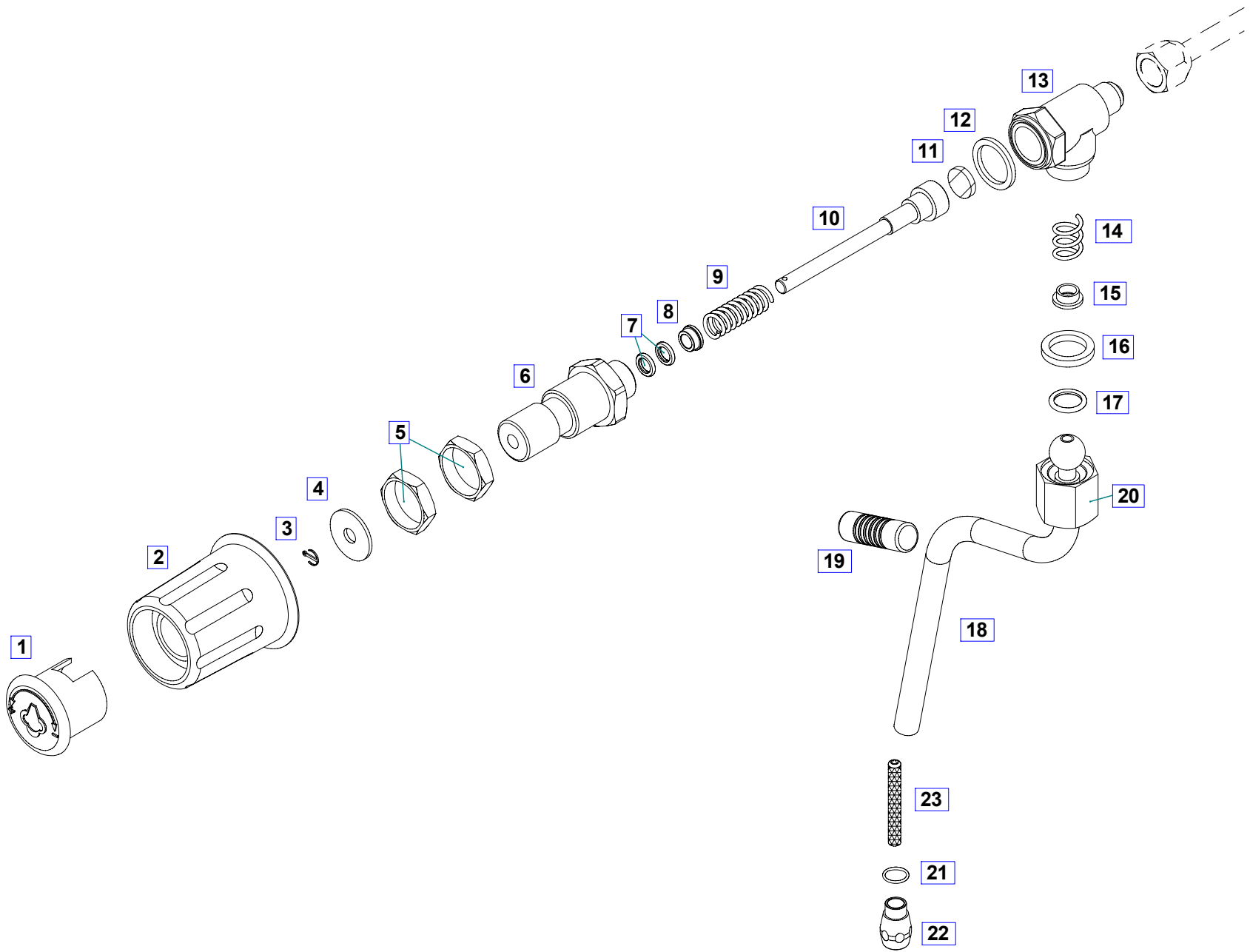
Tav.5

Costruzioni Macchine Caffè Espresso / Espresso Coffee Machines

VALENTINA - Plus

Imp.Idraulico LEV. // Hydraulic Circuit LEVER DISPENS. mod.

Pos.	Codice	Descrizione	Description
33	2502225	Tubo CU 6 elettrovalvola H2O A caldaia	2-way Solenoid Valve Pipe to Boiler
34	4010070	Tubo TEFLON 6X4 (prezzo al metro)	Teflon Pipe 6x4 (price for meter)
35	2502250	Tubo CU 6 valvole a Scambiatore	Valves Tube to Heat Exchanger
36	3630140	Valvola Espansione Regolabile (vedi TAV.9)	Adjustable Expansion Valve (see TAV. 9)
37	3509950	Raccordo "L" 6-4 1/8	Union Elbow 6-4 1/8
38	5002311	Pompa Vibrazione 110V	Vibration Pumpe 110V
	5002310	Pompa Vibrazione 230V	Vibration Pumpe 230V
	5002315	Pompa Vibrazione 240V	Vibration Pumpe 240V
39	5002312	Supporti x Pompa Vibrazione	Support x Vibration Pumpe
40	4011020	Canestro 3LT + Tappo	Water Tank 3 Lt + Cover
41	4010010	Tubo Silicone 5X8 (prezzo al metro)	Silicon Pipe 5x8 (price for meter)
42	4009010	Addolcitore Filtro Acqua Resine Argentate	Softener Filter
43	4010010	Tubo Silicone 5X8 (prezzo al metro)	Silicon Pipe 5x8 (price for meter)
44	9022112	Caldaia Lt. 1,3 Ve D.100 H.170 1/14"	Boiler Lt 1,3 Ve D.100 H.170 1/14"
45	3510007	Raccordo "L" 1/4 M-M	Union Elbow 1/4 M-M
46	2502243	Tubo CU 6 JUN Lev Caldaia A Pressostato	Pressostat Boiler JUN Level CU 6 PIPE
47	3630001	Valvola Depressione Caldaia 1/4	Anti Siphon Valve
48	5006020	Pressostato UL	Pressure Switch UL
49	3510410	Nipples 1/4 M-M Conico	Nipple 1/4 M-M
50	3630030	Valvola Sicurezza 3/8 OMOL CE 0044	Security Valve 3/8 CE 0044
51	3530005	Tappo 1/4 M	Cover 1/4
52	4550005	Sonda Autolivello L=110	Autofill Level Probe L=110
53	2502228	Tubo CU 6 JUN LEV cald A VAP	Boiler Pipe to Steam Valve
54	3510410	Nipples 1/4 M-M Conico	Nipple 1/4 M-M
55	2502260	Tubo CU 6 Caldaia A Manometro	Boiler Pipe to Pressure Gauge
56	4551022	Manometro 0/3 FA E.61	Single Scale Pressure Gauge
57	3501030	Rubinetto VAPORE Completo (Vedi TAV.6)	Steam Valve Unit (see TAV. 6)
58	2502217	Tubo CU 6 JUN rub A VAP H2O	Steam/water CU 6 pipe LEV
59	3510717	Riduzione Es20 1/4-3/8 M-M	Nipple 1/4-3/8 M-M
60	0540120	Guarnizione Teflon	Teflon Gasket
61	0540100	Molla	Spring
62	0540110	Distanziale	Spacer
63	4005040	Isolante x Tubo VAPORE	Steamspouts Insulating
64	2520530	Tubo VAP cromato 1/JUN LEV	Chrome Steam Pipe 1/JUN LEV
65		Guarnizione	Gasket
66		Tappo	Cover
67	4010010	Tubo Silicone 5X8 (prezzo al metro)	Silicon Pipe 5x8 (price for meter)
68	3530023	Valvola Sfiato	Valve
69	6500022	Staffa Caldaia	Boiler bracket
70	4628125	Filtro cilindrico D.5 Aisi304	Cylindrical filter D.5 Aisi304



Tav.6
VJ

VALENTINA
Parti di Ricambio / Spare Parts

Assieme Rubinetto VAPORE
Assembly Steam Valve

costruzioni macchine caffè' espresso
31020 SCOMIGO DI CONEGLIANO (TV)
ITALY
Tel.++39 0438 394979 / FAX ++39 0438 394587

Tav.6

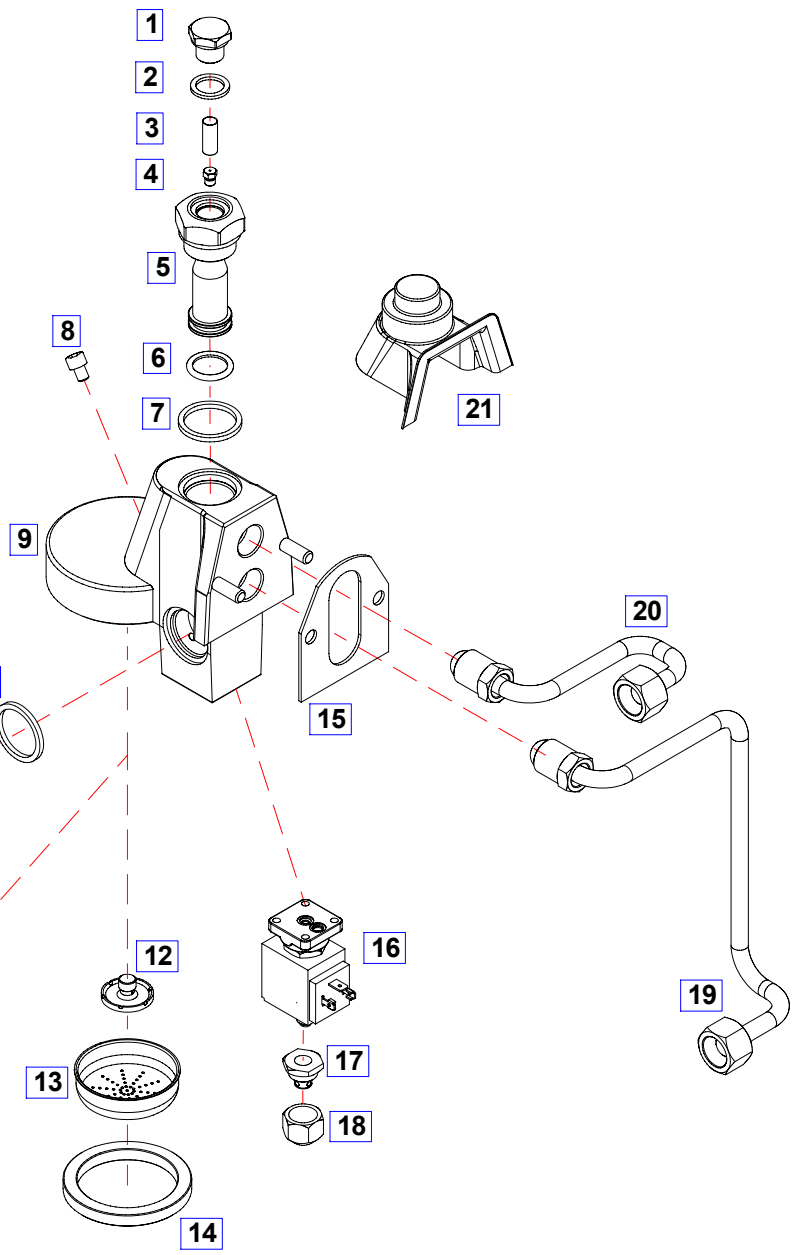
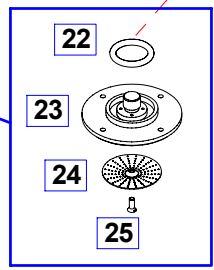
Costruzioni Macchine Caffè Espresso / Espresso Coffee Machines

VALENTINA

Assieme Rubinetto VAPORE // Assembly Steam Valve

Pos.	Codice	Descrizione	Description
1	4001020	Tappo Manopola VAPORE	Cover Knob
2	4001010	Manopola VAPORE	Steam Knob
3	0540020	Coppiglia Fissaggio Manopola	Piston Stop Ring
4	0540030	Rondella Ottone	Brass Washer
5	0540035	Dado Ottone	Brass Nut
6	0540040	Corpo Rubinetto Orizzontale	Valve Body
7	0540050	Guarnizione OR	O-Ring
8	0540060	Distanziatore	Bushing
9	0540070	Molla	Spring
10	0540080	Stelo Chiusura	Valve Rod
11	0540085	Guarnizione Stelo	Gasket
12	0540090	Guarnizione Ottone	Brass Gasket
13	0540095	Corpo Rubinetto	Valve Body
	3501030	Complessivo Rubinetto	Steam Valve Assembly
14	0540100	Molla	Spring
15	0540110	Distanziatore	Bushing
16	0540120	Guarnizione Ottone	Brass Gasket
17	0540130	Guarnizione OR	O-Ring
18	2520550	Tube VAP 1GR D8 2FO+DADO+OR	Chrome Steam-Spout 1GR
19	4005040	Isolante x Tubo VAPORE	SteamSpout Insulating
20	0540135	Dado Ottone	Brass Nut
21	0540140	Guarnizione Or	O-Ring gasket
22	0540145	Tappo Terminale Maschio 2 Fori - Lancia Vapore INOX	Steam Wand Tip Male 2 Holes Stainless Steel
	0540150	Tappo Terminale Maschio 4 Fori - Lancia Vapore INOX	Steam Wand Tip Male 4 Holes Stainless Steel
	0540155	Tappo Term. Femmina 4 Fori - Lancia Vap. CROMATA	Steam Wand Tip Female 4 Holes Chrome Plated
	0540160	Tappo Term.Femmina 2 Fori - Lancia Vap. CROMATA	Steam Wand Tip Female 2 Holes Chrome Plated
23	4628125	Filtro cilindrico D.5 Aisi304	Cylindrical filter D.5 Aisi304

OPTIONAL



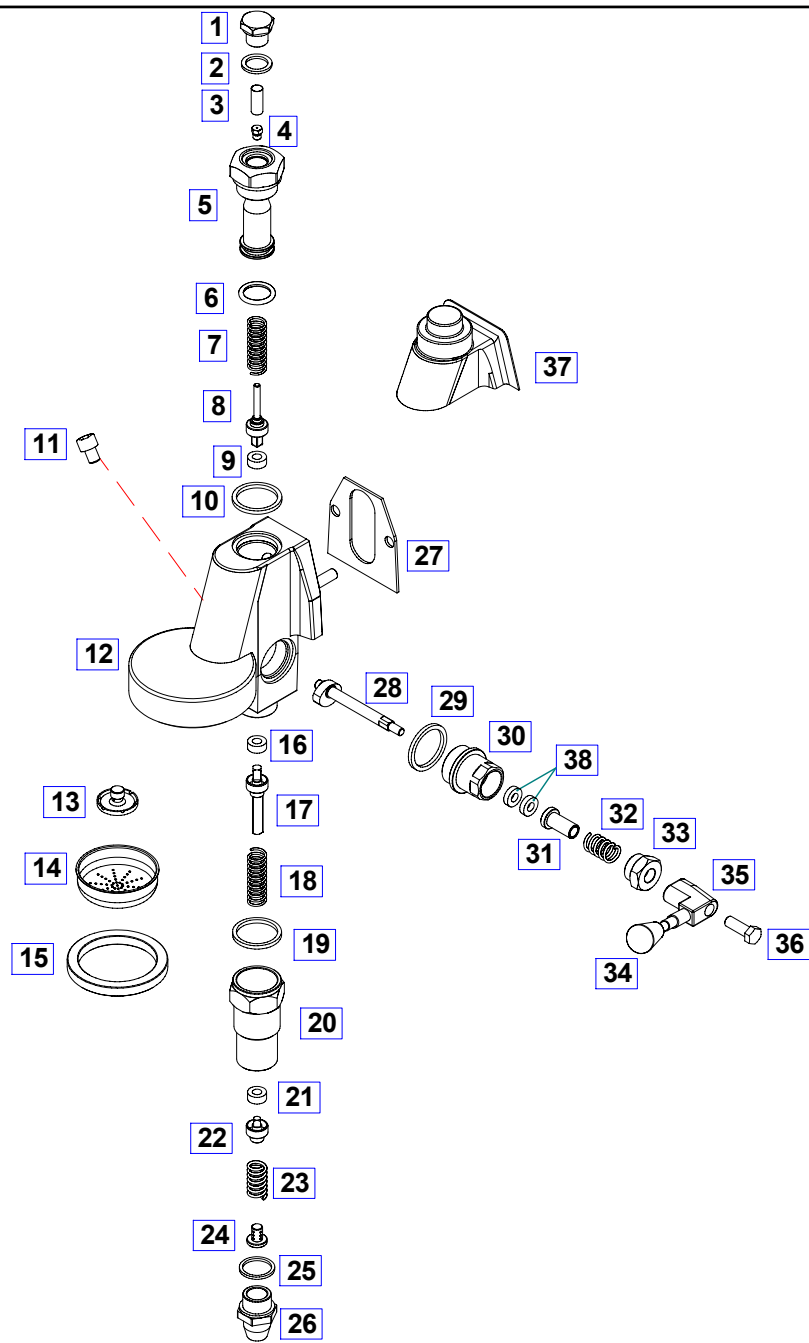
Tav.7
VJ

VALENTINA
Parti di Ricambio / Spare Parts

Gruppo Erogazione Cromato
Solenoid Valve Groupe

costruzioni macchine caffè' espresso
31020 SCOMIGO DI CONEGLIANO (TV)
ITALY
Tel.++39 0438 394979 / FAX ++39 0438 394587

Pos.	Codice	Descrizione	Description
1	0520000	Tappo Chiusura GIGLER	Group Closing Cap
2	0520001	Guarnizione TEFLON Tappo Gruppo	Teflon Cap Gasket
3	0520010	Filtrino GIGLER	Group Filter
4	0520020	Gigler Gruppo d.0.8	Little Groupe Injector
5	0520030	Fungo Gruppo	Mushroom Groupe
6	0520040	Guarnizione OR Fungo	O-Ring
7	0520050	Guarnizione TEFLON Fungo	Teflon O-Ring
8	0520035	Vite Gruppo	Screw M6 x 8
9	4650040	Gruppo Erogazione Cromato	Complete Groupe
10	0520050	Guarnizione TEFLON Tappo Infusore	Teflon Gasket
11	0520065	Tappo Infusore	Infusion Cap
12	0520070	Diffusore Gruppo	Sprayer
13	0520080	Doccetta Gruppo	Group Spout
14	0520090	Guarnizione Sottocoppa	Portafilter Gasket
15	2001310	Guarnizione Fissaggio Gruppo	Gasket Group
16	5020015	Elettrovalvola 3VIE 110V BAS.	3-way Solenoid Valve 110V BAS.
	5020055	Elettrovalvola 3VIE 230V BAS.	3-way Solenoid Valve 230V BAS.
	5020064	Elettrovalvola 3VIE 240V BAS.	3-way Solenoid Valve 240V BAS.
	5020075	Elettrovalvola 3VIE 220V BAS UL.	3-way Solenoid Valve 220V BAS UL.
	5020085	Elettrovalvola 3VIE 230V Cavi.	3-way Solenoid Valve 230V with cables.
17	0520095	Divisore Getto Gruppo	Flow Divisor Group
18	0520096	Coprigetto Gruppo	Cover Flow Group
19	2502210	Tubo CU 10 GRUPPO/INF	Lower Group Pipe
20	2502215	Tubo CU 10 GRUPPO/SUP	Upper Group Pipe
21	4001011	Coprigruppo ABS SP.2 NERO	GroupCover Black
	8801010	Adattatore E/61 CIALDA +FILTRO	POD Adapter Assembly
22	2002023	Guarnizione Or Viton	POD adapter Viton Gasket
23	4650600	Adattatore POD Gruppo E/61	POD adapter E61
24	4630040	Doccetta Gruppo	Pod Adapter Shower Screen
25	1103450	Vite a testa svasata piana con intaglio M5x10	Slotted countersunk head and flat screw M5x10



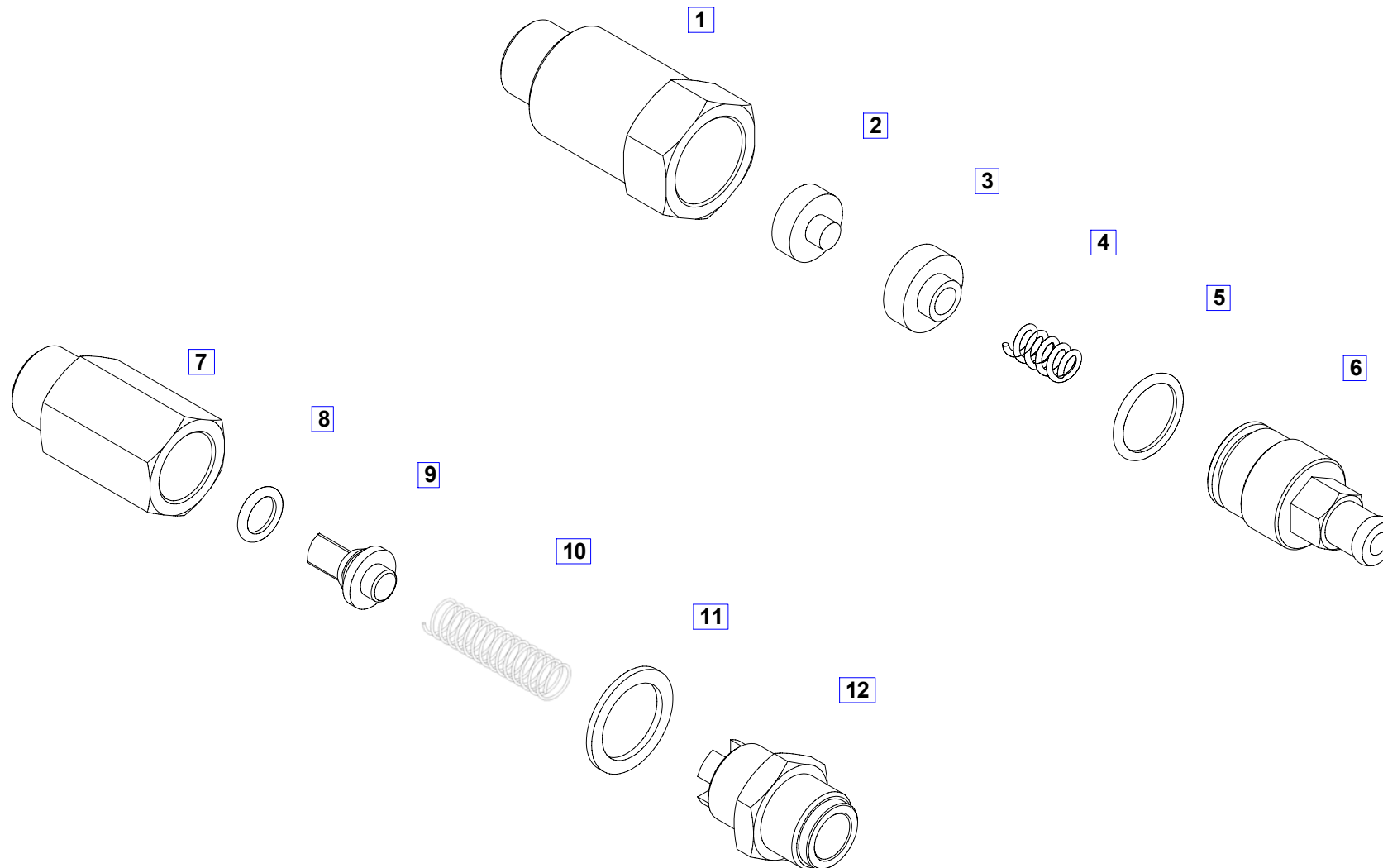
Tav.8
VJ

VALENTINA - Plus
Parti di Ricambio / Spare Parts

Gruppo Erogazione Cromato LEVETTA
Lever Dispensing Group

costruzioni macchine caffè' espresso
31020 SCOMIGO DI CONEGLIANO (TV)
ITALY
Tel.++39 0438 394979 / FAX ++39 0438 394587

Pos.	Codice	Descrizione	Description
1	0520000	Tappo Chiusura GIGLER	Group Closing Cap
2	0520001	Guarnizione TEFLON Tappo Gruppo	Teflon Cap Gasket
3	0520010	Filtrino GIGLER	Group Filter
4	0520020	Gigler Gruppo d.0.8	Little Groupe Injector
5	0520030	Fungo Gruppo	Mushroom Groupe
6	0520040	Guarnizione OR Fungo	O-Ring
7	0530030	Molla Stelo	Spring
8	0530001	Valvola Erogazione Gruppo	Dispensing Valve Group
9	0530010	Guarnizione Stelo	Gasket
10	0520050	Guarnizione TEFLON Fungo	Teflon O-Ring
11		Vite Gruppo	Screw M6 x 8
12	4650043	Gruppo Erogazione Cromato LEVETTA	Complete Groupe Lever Dispensing
13	0520070	Diffusore Gruppo	Sprayer
14	0520080	Doccetta Gruppo	Group Spout
15	0520090	Guarnizione Sottocoppa	Portafilter Gasket
16	0530010	Guarnizione Stelo	Gasket
17	0530020	Valvola Inferiore Gruppo	Valve Group
18	0530030	Molla Stelo	Spring
19	0520050	Guarnizione TEFLON Canotto Inferiore Gruppo	Teflon Gasket
20	0530040	Canotto Inferiore Gruppo	Block Valve
21	0530010	Guarnizione	Gasket
22	0530043	PortaGuarnizione	Filter-Holder Gasket
23	0530045	Molla	Spring
24	0530047	Rompigetto Scarico	Flow Divisor Group
25	0530050	Guarnizione TEFLON Tappo Scarico Gruppo	Teflon Gasket
26	0530060	Tappo Scarico Gruppo	Cover Group
27	2001310	Guarnizione Fissaggio Gruppo	Gasket Group
28	0530070	Camma Gruppo	Cam Group
29	0520050	Guarnizione TEFLON Porta Camme	Teflon Cam-Holder Gasket
30	0530090	Portacamme	Cam-Holder
31		Premistoppa Portacamme	Platen
32	0530095	Molla	Spring
33	0530100	Dado Premistoppa	Platen Nut
34	4001005	Pomello Leva	Handle Lever
35	0530110	Camma Azionamento Gruppo	Cam Group Function
36	0530120	Dado Blocca Camme	Cam-Stop Nut
37	4001011	Coprigruppo ABS SP.2 NERO	GroupCover Black
38	0530080	Guarnizione Camme (Gr.Lev.)	Cam-Gasket



Tav.9
VJ

VALENTINA - Plus

Parti di Ricambio / Spare Parts

ASSIEME Valvola non Ritorno Pompa /No-Return Valve

ASSIEME Valvola Espansione /Adjustable Espanxion Valve

costruzioni macchine caffè' espresso
31020 SCOMIGO DI CONEGLIANO (TV)
ITALY

Tel.++39 0438 394979 / FAX ++39 0438 394587

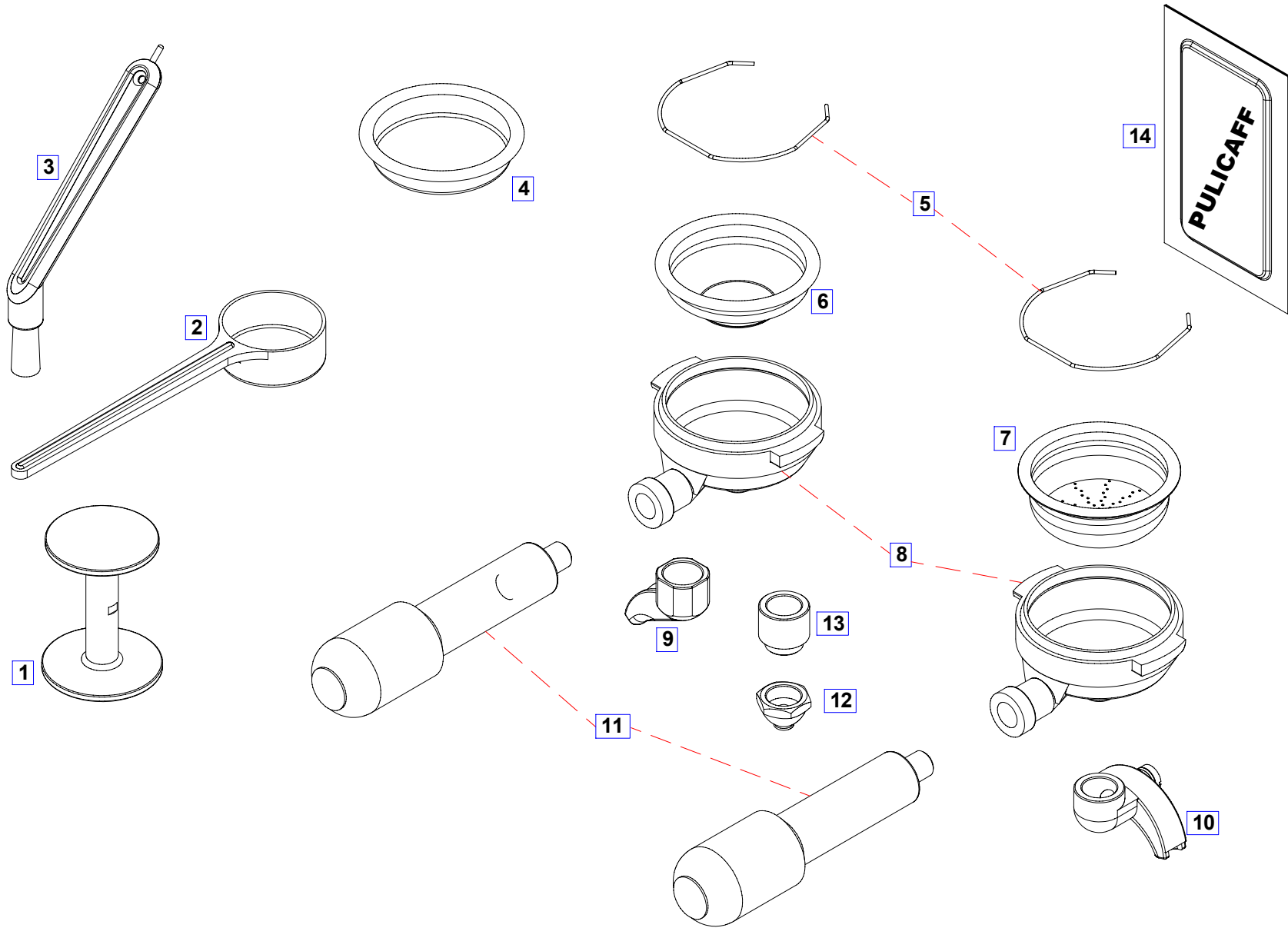
Tav.9

Costruzioni Macchine Caffè Espresso / Espresso Coffee Machines

VALENTINA - Plus

Valv.n.r.Pompa/ No Return Val.-Valv.Esp./Adjustable Exp.Val.

Pos.	Codice	Descrizione	Description
1	0550010	Corpo Valvola Espansione	Adjustable Expansion Valve Body
2	0550015	Guarnizione	Gasket
3	0550020	Piattello PortaMolla	Spring Holder
4	0550025	Molla	Spring
5	0550030	Guarnizione OR	O-Ring Gasket
6	0550035	Testa VALVOLA ESPANSIONE	Expansion Valve Fitting
	3630140	Complessivo Valvola Espansione	Adjustable Expansion Valve
7	0550050	Corpo Valvola non RITORNO POMPA	No-Return Valve Body
8	0550055	Guarnizione OR	O-Ring Gasket
9	0550060	Piattello PortaMolla	Spring Holder
10	0550065	Molla	Spring
11	0550070	Guarnizione Rame	Copper Gasket
12	0550075	Testa Valvola non ritorno POMPA	No-Return Valve Fitting
	3630120	Valvola Non Ritorno Pompa	No Return Valve



Tav.10
VJ
VALENTINA - Plus
 Parti di Ricambio / Spare Parts

Dotazione ACCESSORI / Accessories Extras

costruzioni macchine caffè' espresso
31020 SCOMIGO DI CONEGLIANO (TV)
ITALY
 Tel.++39 0438 394979 / FAX ++39 0438 394587

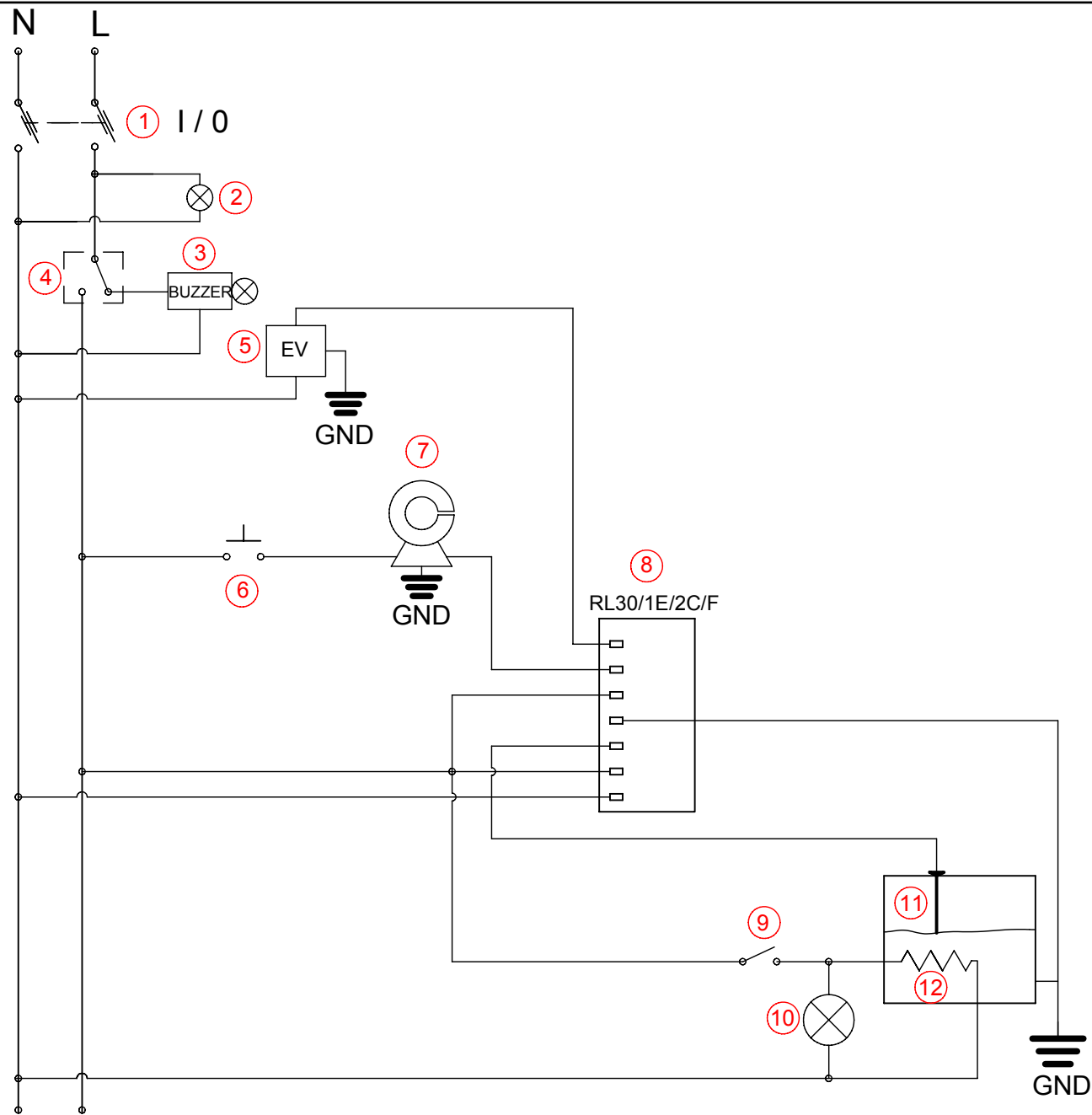
Tav.10

Costruzioni Macchine Caffè Espresso / Espresso Coffee Machines

VALENTINA - Plus

Dotazione ACCESSORI / Accessories EXTRAS.

Pos.	Codice	Descrizione	Description
1	4005020	Pressino	Coffee Pressor
2	4005011	Misurino ACCIAIO INOX	Measuring Spoon Stainless Steel
3	4005030	Spazzolino	Shower Screen Brush
4	4630100	Filtro Cieco	Blind Filter
5	3301010	Molla Ferma Filtro 1,2	Filer-Holder Spring
6	4630051	Filtro 1TZ	1--Cup Filter
7	4630052	Filtro 2TZ	2--Cup Filter
8	4650100	Corpo Portafiltro CROMATO	Chrome Filter-Holder Body
9	4631112	Beccuccio 1 VIA CURVO APERTO	1--Cup Spout
10	4631002	Beccuccio 2 VIE REG. H=30	2--Cup Spout
11	4002100	Manopola PORTAFILTRO NERA	Filter-Holder Handle
12	4631024	Beccuccio 1T Corto H.12 CR	Mini 1--Cup Spout
13	3510841	Insero Prolunga CR. 1T H.20	Insert
14	1240180	Bustina PULICAFF	PULICAFF



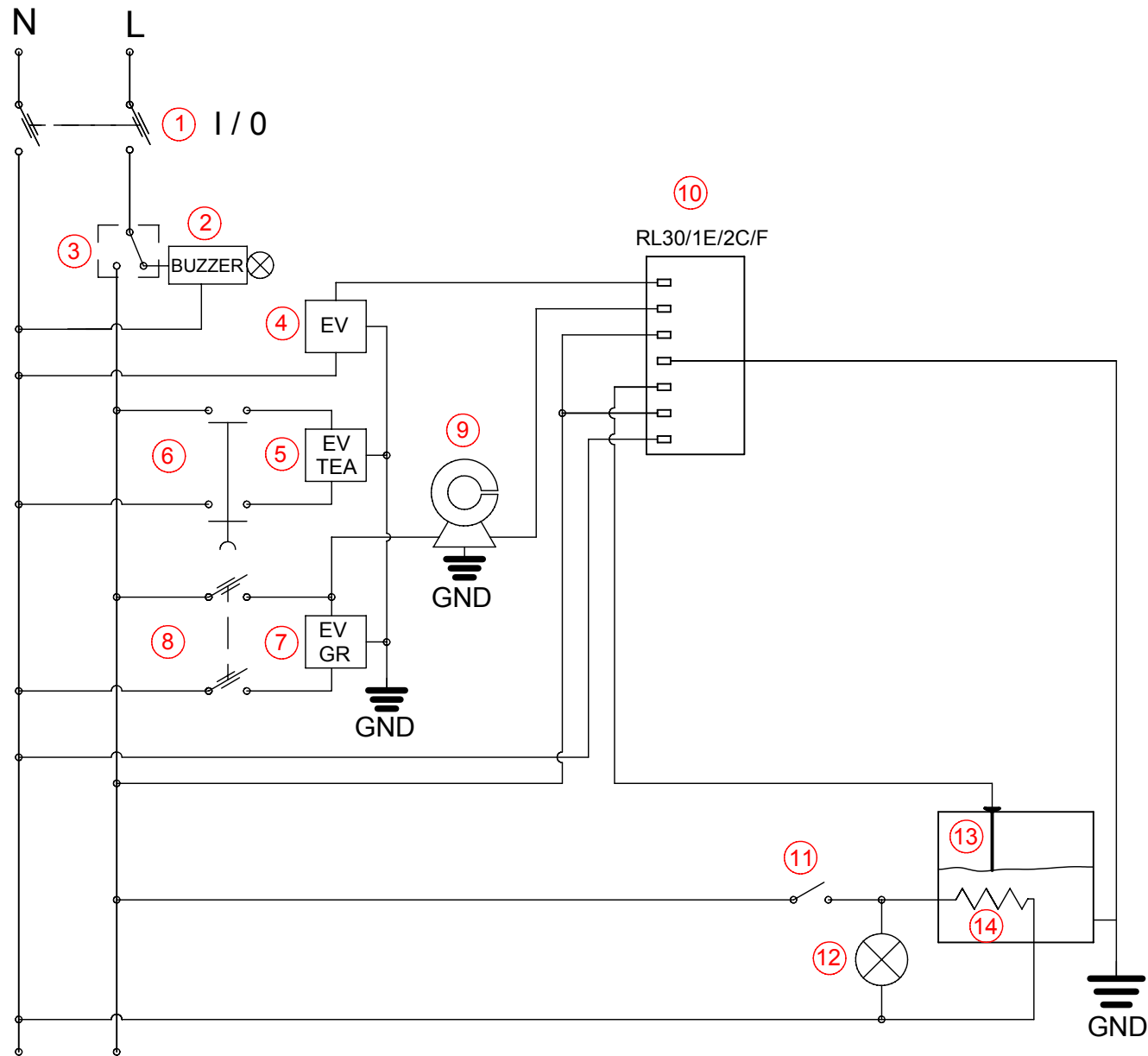
1	INTERRUTTORE	Main Switch
2	SPIA ON-OFF	Pilot Lamp ON-OFF
3	SPIA + ALLARME H2O	Pilot Lamp
4	MICRO - TANICA	Micro SWITCH - TANK
5	E.VALVOLA LIVELLO	Solenoid Valve
6	MICRO - GRUPPO	Micro SWITCH - Group
7	POMPA	Pump
8	CENTRALINA	Electronic Control Unit
9	PRESSOSTATO	Pressure Switch
10	SPIA RESISTENZA	Pilot Lamp
11	SONDA LIVELLO	Autofill Probe Level
12	RESISTENZA	Heating Element

VALENTINA Plus UL

Parti di Ricambio / Spare Parts

Schema Elettrico / LEVETTA

Electrical Scheme / LEVER DISPENSING



1	INTERRUTTORE	Main Switch
2	CIRCUITO ALLARME H ₂ O	Buzzer
3	MICRO	Micro SWITCH
4	ELETTROVALVOLA LIVELLO	Solenoid Valve Level
5	ELETTROVALVOLA TEA	Solenoid Valve TEA
6	PULSANTE H ₂ O	Water Switch
7	ELETTROVALVOLA GR	Solenoid Valve Group
8	INTERRUTTORE CAFFE'	Key Push-Button Panel
9	POMPA	Pump
10	CENTRALINA	Electronic Control Unit
11	PRESSOSTATO	Pressure Switch
12	SPIA RESISTENZA	Pilot Lamp
13	SONDA LIVELLO	Autofill Probe Level
14	RESISTENZA	Heating Element

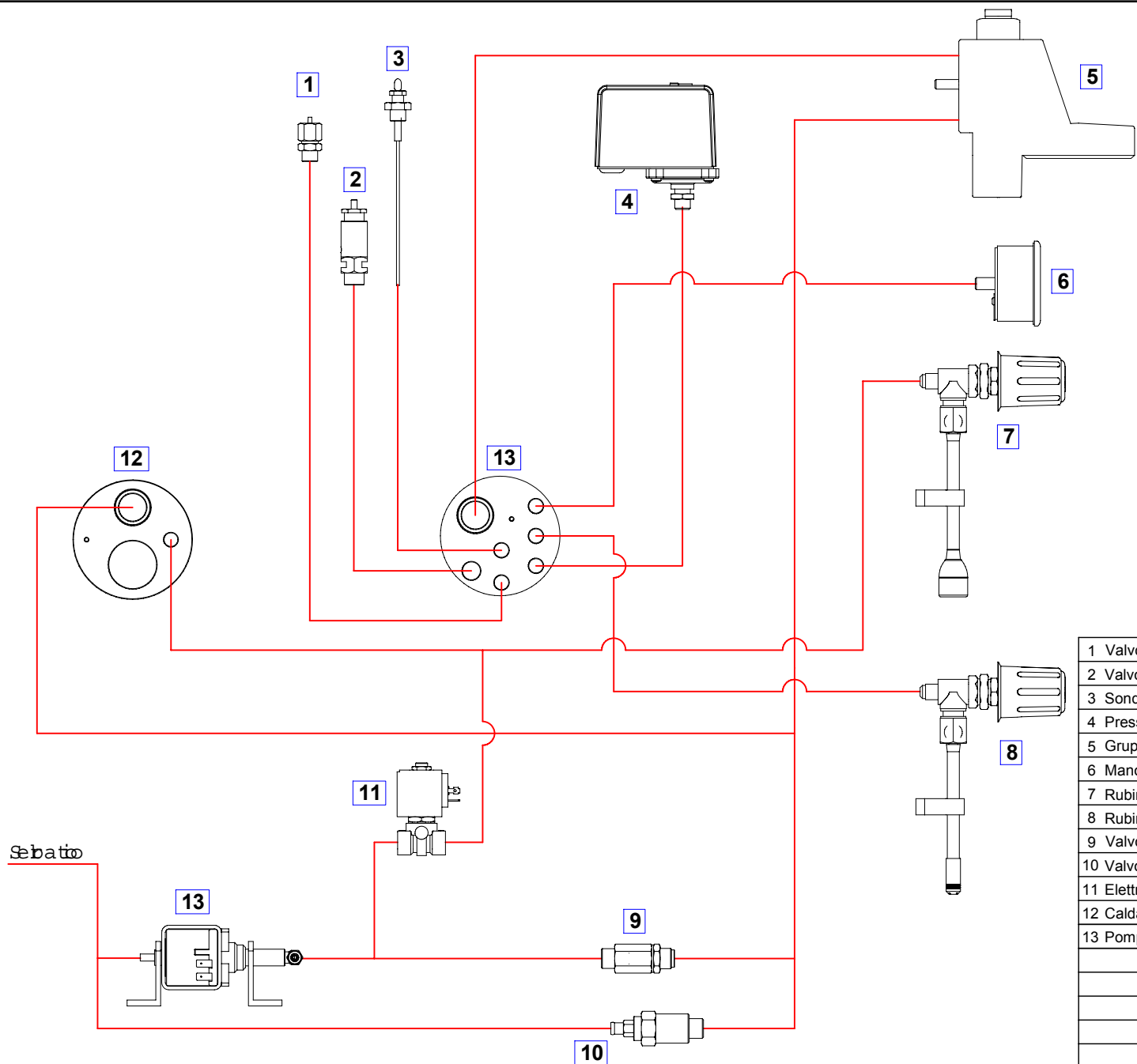
VALENTINA Plus- UL

Parti di Ricambio / Spare Parts

Schema Elettrico / PULSANTE
Electrical Scheme / SWITCH mod

costruzioni macchine caffè' espresso
31020 SCOMIGO DI CONEGLIANO (TV)
ITALY

Tel.++39 0438 394979 / FAX ++39 0438 394587

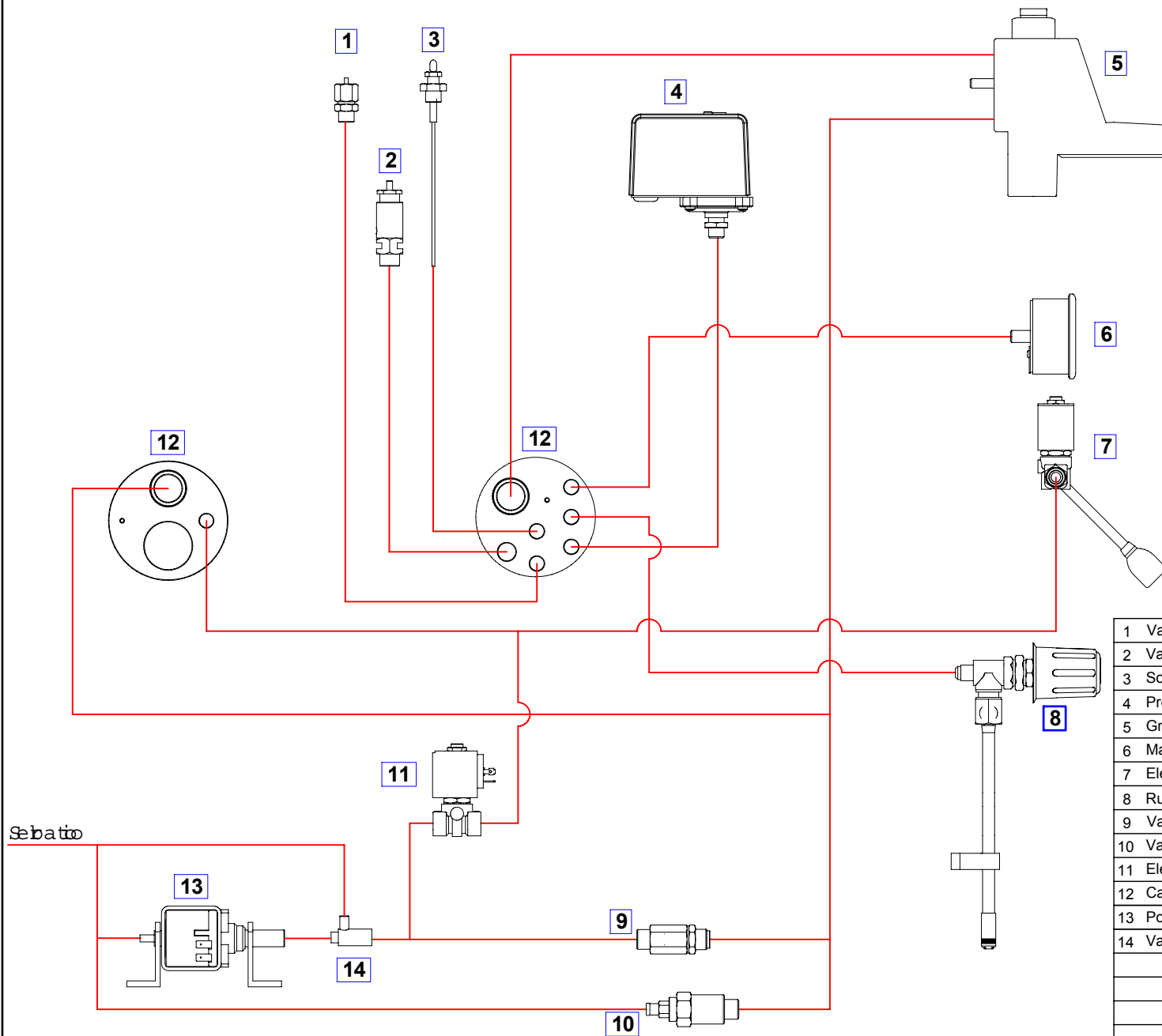


1	Valvola Depres.Caldaia 1/4	Anti Siphon Valve
2	Valvola di SICUREZZA	Security Valve
3	Sonda Autolivello	Autofill Level Probe
4	Pressostato	Pressure SWITCH
5	Gruppo Erogaz. Cromato	Solenoid Valve Group
6	Manometro Scala Singola	Single Scale Press.Gauge
7	Rubinetto H2O	H2O Valve Unit
8	Rubinetto Vapore	Steam Valve Unit
9	Valvola non Ritorno	No-Return Valve
10	Valvola Espans.Regolabile	Adjustable Expans.Valve
11	Elettrovalvola	Solenoid Valve
12	Caldaia	Boiler
13	Pompa Vibrazione	Vibration Pumpe

VALENTINA - Plus UL
Parti di Ricambio / Spare Parts

Schema Idraulico / LEVETTA
Hydraulic Scheme / LEVER DISPENSING

costruzioni macchine caffè' espresso
31020 SCOMIGO DI CONEGLIANO (TV)
ITALY
 Tel.++39 0438 394979 / FAX ++39 0438 394587



1	Valvola Depres.Caldaia 1/4	Anti Siphon Valve
2	Valvola di SICUREZZA	Security Valve
3	Sonda Autolivello	Autofill Level Probe
4	Pressostato SIRAI UL	Pressure SWITCH SIRAI UL
5	Gruppo Erogaz. Cromato	Solenoid Valve Group
6	Manometro Scala Singola	Single Scale Press.Gauge
7	Elettrovalvola	Solenoid Valve
8	Rubinetto Vapore	Steam Valve Unit
9	Valvola non Ritorno	No-Return Valve
10	Valvola Espans.Regolabile	Adjustable Expans.Valve
11	Elettrovalvola	Solenoid Valve
12	Caldaia	Boiler
13	Pompa Vibrazione	Vibration Pumpe
14	Valvola Sfiato Aria Pompa	Air Pumpe Out Valve

VALENTINA Plus-UL
Parti di Ricambio / Spare Parts

Schema Idraulico / PULSANTE
Hydraulic Scheme / SWITCH

costruzioni macchine caffè espresso
31020 SCOMIGO DI CONEGLIANO (TV)
ITALY
Tel.++39 0438 394979 / FAX ++39 0438 394587